



()

«

• • •

»

• •

, • •

140211 «

»

-

,

140211 «

»

2012

... , . « »;
... , . « »
« »

621.3

... , . : 140211
« » / . - ,
2012. – 200 .

... .
... .
... .
« » , « -
« » »
».

.

	6
1.	7
1.1.	7
1.2.	10
1.3.	12
1.4.	14
1.5.	16
1.6.	19
2.	25
2.1.	27
2.2.	33
2.2.1.	33
2.2.2.	40
2.2.3.	41
2.2.4.	45
2.2.5.	47
2.2.6.	48
2.3.	50
2.3.1.	55
2.4.	57
3.	60
3.1.	60
3.2.	70
3.3.	78
3.4.	82
3.4.1.	82
3.4.2.	83
4.	87
5.	92
5.1.	92
5.2.	93
5.3.	98
5.3.1.	99
5.3.2.	103
5.3.3.	107

5.3.4.	111
5.4.	119
5.4.1.	119
5.4.2.	122
5.4.3.	126
6.	127
6.1.	127
6.2.	131
6.3.	135
6.3.1.	135
6.3.2.	140
6.4.	145
6.4.1.	145
6.4.2.	146
6.4.3.	147
6.4.4.	154
6.4.5.	155
6.4.6.	158
6.5.	157
6.6.	163
6.7.	164
7.	166
8.	167
8.1.	168
8.2.	169
8.3.	169
8.4.	170
9.	171

9.1.		171
9.2.		172
9.3.		175
10.		177
10.1.		177
10.2.		178
10.3.		
	,	180
11.		181
		184
		185
		190
		196
		198
		199

B

(5 - 15%)

1.

1.1.

1)

1000 ,

0,38 - 0,77 .
().

2)

(),

(),

3)

()

ω -

S,

$$\omega = \frac{R_c S}{R^2}.$$

(1.1)

4)

().

I -

$$I = \frac{S}{\omega}.$$

(1.2)

5)

().

$$= \frac{I}{S} \quad (1.3)$$

$$(\quad); \quad = \frac{I}{2}$$

6)

L -

$$L = \frac{I}{S \cdot \cos \alpha} \quad (1.4)$$

$$L = \frac{I}{S}$$

$$(\quad / \quad^2)$$

7)

ρ -

$$\rho = \frac{I}{S}$$

$$(1.5)$$

$\rho > 0,4$.

8)

9)

0,2.

10)

0,2 - 0,4,

0,4,

$$= (\frac{v_1}{v_2} - 1) \cdot 1000, \quad (1.6)$$

v_1 -
 v_2 -

11)

12)

$$= \frac{E_{max} - E_{min}}{2 \cdot E} \cdot 100, \quad (1.7)$$

E_{max} E_{min} - ;
 E -

- $K = 25...65\%$,
 $= 7\%$,
 $= 1\%$.

13) -

14) - ,

: ().
2700 - ;
3000 - ;
4000 - ;
>5000 - ().
 15) -

() : **R** .

R 91-100 - ;
R 81-91 - ;
R 51-80 - ;
R <51 - .

16) -

17) - (/).

18) - , ,

-
0,8 .

1.2.

1.3.

$$K = \frac{L - L}{L}, \quad (1.8)$$

$$\frac{L - L}{L - L}$$

() ; $\alpha > 0,5$
 $= 0,2 \div 0,5$ ()
)

$$A = \frac{I}{K} = \frac{L}{(L - L)_{min}}, \quad (1.9)$$

$\alpha,$

$$V = \frac{1}{K}, \quad (1.10)$$

. ,
 ,
 . ,
 .
 :
 , ,
 , ,
 , ,
 , ,
 , ,
 , ,
 .
 , (,
 ,). ,
 50 ,
 , 100 .
 , .
 ,
 .
 ,
 .
 (, , . .) , ,
 .
 ,
 (,) ,
 () ,
 , .

1.4.

500-600 ,

- 1000

, ,
 . ,
 . -
 ,
 , ()
 () ,
 . -
 ,
 . ,
 ,
 : , ,
 . . ,
 ,
 , ,
 ,
 . ,
 , ,
 , ,
 , ,
 . ,
 , ,
 , ,
 , ,
 , ,
 , ,
 . ,
 , ,
 , ,
 . ,
 , ,

20 - 50%.

1.5.

1)

(23-05-95).

, ,
 ,
 ,
 ;
 - .
 2) ().
 ,
 , ,
 ,
 3) .
 ,
 ,
 ,
 4) .
 ,
 ,
 .
 5) .
 (1.1.
) ,

1.1

23-05-95		
I, II	20	-

III, IV, V, VII	40	60
IV, VII, VIII	60	80

6)

7)

8)

9)

10)

11)

31-110-2003 «

»;

«

» «

()

».

12)

«

»

13)

1.6.

:

.

.

, . . .

,

.

.

-

.

.

.

.

,

,

,

.

,

.

.

,

,

.

,

,

.

,

,

:

✓

,

(

I, II, III, IV, V V

,

23-05-95);

✓

,

,

(

,

. .).

,

II, III, IV,

V

V ,

23-05-95

,

,

,

)

(

- ✓
- ✓
- ✓

-

- ✓

5%

2

1

- ✓
- ✓

50

150²

50 .;

6

- ✓
- ✓

- ✓

100

20

« ».

0,5 ,

- 0,2 .

(, (,) , (. .)) , 25 .

, , . ,

(, - . .) .)

: ; - 5° 90 % ;)

, (,) ,

, , .

. , .

.
 (.
).
 (.
) ,
 0,5 .
 0,5 ,
 .
 , .
 .
 .
 , .
 (), II
 , .
 , .
 , .
 , .
 , .
 , .
 () .
 , .
 = 0,254...0,257 .
 (,) .
 = 0,297 . ,

2.

, - ,
, .
, : ,
, . (,
, (),
, ,
, .
, -
, . (90-)
-
150 .
, ,
- .
10-12 -
, -
, .
- ,
;
;
,
, .
, ,
, .
, ,
, .
, ,
, .

(2.1).

✓ :
 ✓ (U) – ,
 ; –
 ✓ (/),
 ;
 ✓ ,
 ;
 ✓ (),
 ,
 ;
 ✓ ()

2.1

	,	/ ,	,
	15 ÷ 1500	10 ÷ 20	1000
()	100 ÷ 20000	20 ÷ 26	2000 ÷ 3000
()	20(18) ÷ 80(65)	65 ÷ 80	6000 ÷ 15000
	50 ÷ 1000	45 ÷ 50	10000 ÷ 15000
	125 ÷ 3500	60 ÷ 80	3000 ÷ 10000
	50 ÷ 400	100	6000 ÷ 12000
	10000 ÷ 55000	30 ÷ 50	300 ÷ 800

:

- ✓
- ✓)
- ✓
- ✓ ;
- ✓

« - » . , « » . ,
 « - » . , « » ,
 „ « » .

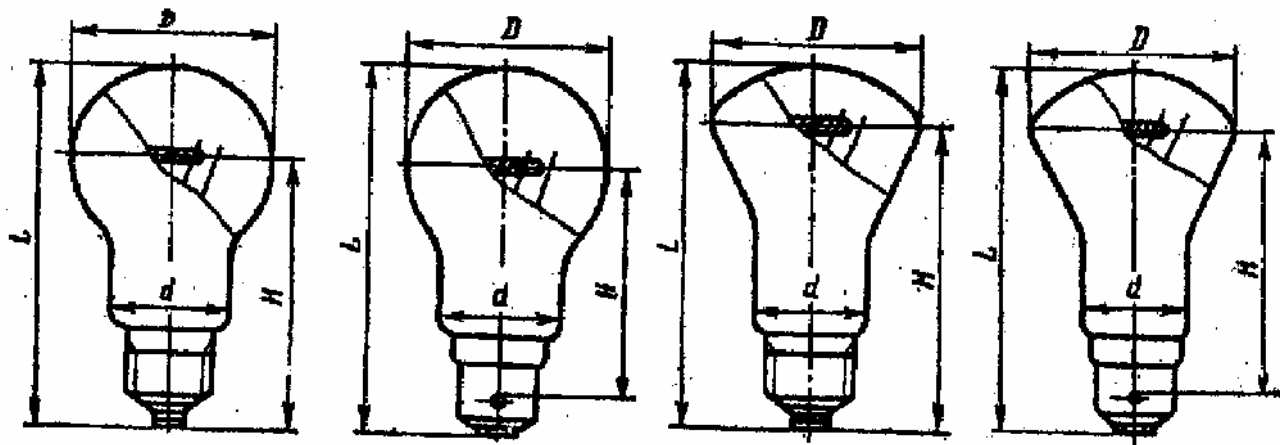
GENERAL ELECTRIC,
 PHILIPS, SIEMENS, OSRAM, TUNGSRAM, COMTECH

2.1.

()

2700⁰ . 2500 ÷ 4-7%

(.2.1).



. 2.1.

L -

; -
 d -

, D -

:

10%

(40 - 100)

15-1500
7-19 / ,

127 230 .

1000 (

1%
- 1,5%,

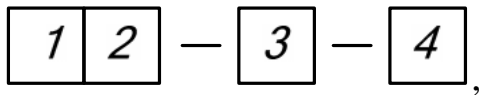
- 2,2%,

$\pm 3,7\%$,
- $\pm 14\%$.

(. .1).

:

✓ ;
 ✓ ,
 ;
 ✓ ;
 ✓ (=5-10%),
 . ,
 ;
 ✓ ;
 ✓ ()
 ;
 ✓ (15%)
 ;
 ✓ ;
 ;
 ✓ (4-7%);
 ✓ ,
 ,
 ,
 ;
 ✓ (, 2000); 10-20 /
 ✓ .
 , .
 ;
 ;
 ;
 ;
 ;
 , .
 ,
 .
 (215-225-60 100)
 ,
 .
 ,
 .
 (,), (),
 ().



1 -

- ;
- ;
- ;
- ;
- ;
- ;

2 -

- ;
- ;
- ;

3 -

215-225 ; 225-235 ; 230-240 ; 235-245) ; (125-135 ;

4 -

12 - 16%

()
10 - 20 %

40 100 .
:

✓ **125-135-25** - 25 ;
125 - 135

✓ **220-230-150** - , 220-230

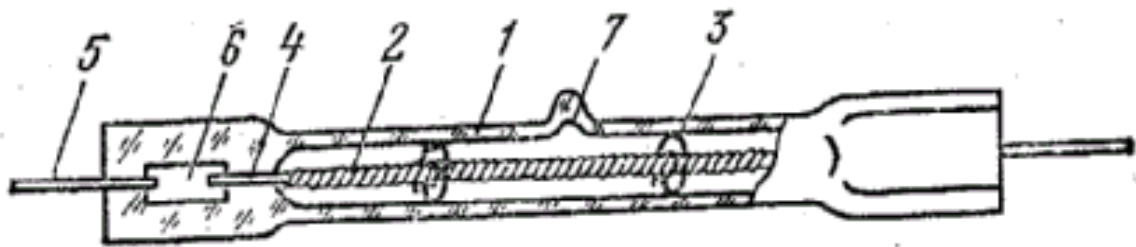
150 ;
✓ **220-230-100** - ,

220 - 230

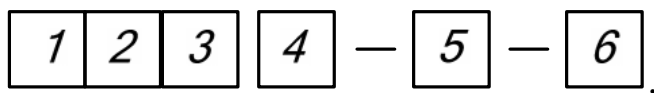
100 ;

✓ **230-240-300** - 230-240 ,
 300 ;
 ✓ **235-245-60-** - 235-245 , 60 ,
 .
 - :
 () () ,
 ,) ;
 ; ()
 ; ()
27- 28;
 () ;
 2239 - 79 « »
 ,
 ,
 225-235 , 235-240
 ,
 : , , .
 220 - .
 ,
 ,
 ,
 ,
 ,
 .
 , -
 () . ,
 , 2000
 « » .
 ,
 100 20000 . - 22 220 380 , 2500-
 3000 . ,
 ,
 ,
 ,
 .

2.2. 1; 2, 3 4 5 6. 7



.2.2.



- 1 - (-);
- 2 - (- , -);
- 3 - (-)
- 4 - (-);
- 5 - , ;
- 6 - , ;

(.1).

: 220-1000-5 - 220 , 1000 ,

- ✓
- ✓
- ✓
- ✓
- ✓

(-24 /);
 (2000);
 (=3000-3100);
 (R 100,);

- ✓
- ;
- ✓

300⁰,

- ✓

5-6%,

2.2.

2.2.1.

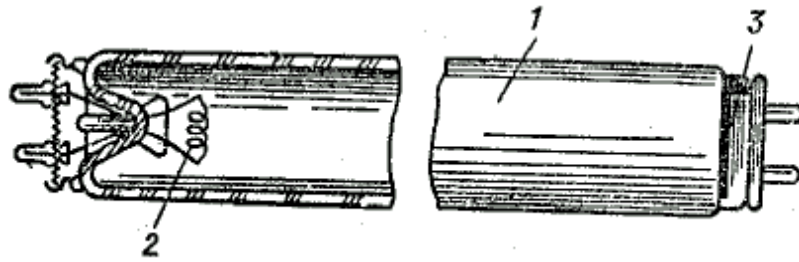
()

()
()

(.2.3)

1

2.



.2.3

1-1,5

(20-

30)

(),

3.

10000 .

2000 ,

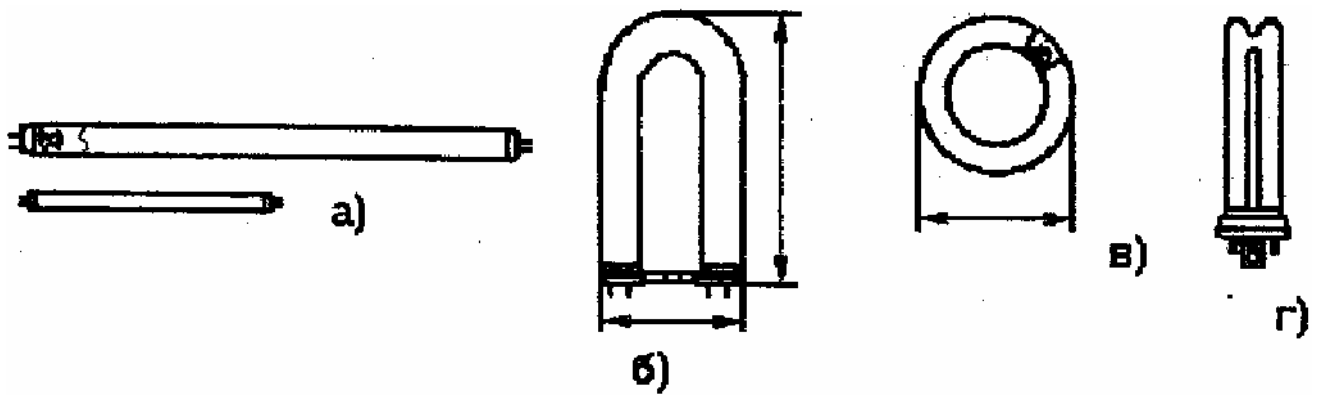
70%

(2.2).

2.2

	, %, 70%	2000
20	75	960
40	78	2720
60	73	3840
80	74	4320

(R =70).



.2.4.

; -U-

(R =60).

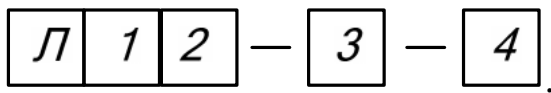
U-

36-1

12

38

230



- ;
1 - :
 - , =3450 ;
 - , =6400 ;
 - - , =2950 ;
 - - , =4200 ;
 - ;
 - ;
 - ;
 - ;
 - ;
 - ;

- ;
 - ;
2 - ;
 - ;
 - U - ;
 - ;
3 - , ;
4 - :
 - ;
 - ;
 - .
 :
 -40 - -
 40 ;
 36-1 - -
 36 1;
 40- - 40
 ;
 18- -

18

-20.

OSRAM ():

OS	1	2	/	3	-	4	5	-	6
----	---	---	---	---	---	---	---	---	---

 ,

1 - ;
L - :
Dulux D, Dulux T -

Dulux D/ , Dulux T/ -

2 - , ;
3 - OSRAM:
10 - , **60** - ,
20 - - , **62** - ,
25 - - , **66** - ,
30 - - , **67** - ,
73 - () ;

4 - :
9 - 1 (Ra 90-100), **6** - 2B (Ra 60-69),
8 - 1 (Ra 80-89), **5** - 3 (Ra 50-59),
7 - 2 (Ra 70-79), **4** - 3 (Ra 40-49);
1 - :
27 - 2700 , **50** - 5400 ,
30 - 3000 , **60** - 6000 ,
40 - 4000 , **65** - 6500 ;
6 - :
U - U- ,
- .

(. .2).

: **OS L18W/30-930** - **L** - ,

18 , **30** - - , **9** - - 1 , **30** -
3000 ;

OS L58W/30-430U - **U** - ,

58 , **30** - - , **4** - , **30** -
3000 ;

OS Dulux L 11W/41-827 14 - **Dulux L** -

c - 1 , **27** - , 11 , **41** - - , **8** -
2700 , **14** - .

✓ 65-80 / , 4-5 ,
);

✓ , 15000 ;

✓ , R 60-90,

✓

;

✓

✓ , , ;

✓ ;

✓ 80), (

.

✓ : ((),

);

✓ (4-80) ,
 ✓ ;
 ✓ (;
 ✓);
 ✓ , ,
 ✓ ;
 ✓ , +5 C,
 ✓ 18-25° ;
 ✓ ;
 ✓ 54%
 ✓ ;
 ✓ ()
 ✓ ;
 ✓ ()
 ✓);
 ✓

8 ,
 33, 34, 18.
 20, 40 65 .
 38 , 26 . 10% (18, 36 58) ,
 (, 18, 36, 58). (18-1, 18, 36, 58) ,
 , ,
 , (900
 , 400).
 (.3).

5), 16 (

, (16 . .), (104 /),
 (3) .
 (),
 20-40 .
 ():
 ✓ (,
 ✓),
 ✓ ,
 ✓ () ,
 ✓ ,
 ✓ 22000 ,
 ✓ ,
 ✓ ,
 ✓ 20%,
 ✓ (5 - 15%)
 ✓ ,

2.2.2.

(),
 .
 , 12,5 .
 ,
 15 60 .
 ,
 27,

10 . , 5, 7, 9, 11, 13, 15 , 8 -
24, 36, 40, 52 (25 75) - 60 80 / . 18,
17,5 .

75%
7, 9 11 .
-

25-30%

2.2.3.

1,5-3 .

(1,5) .

5-7 .

(6)

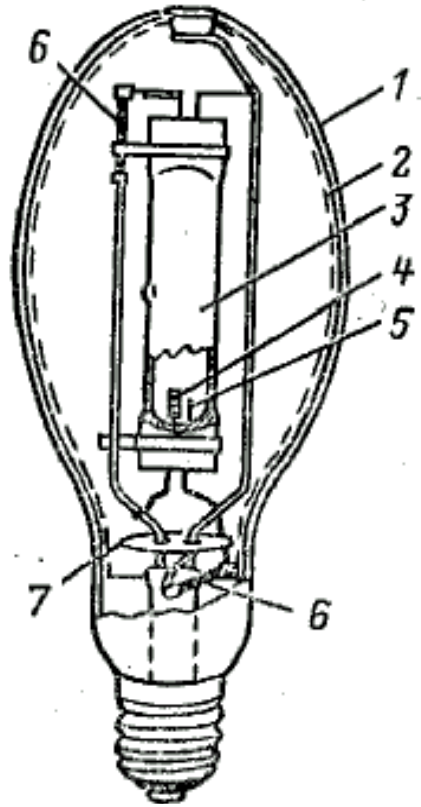
(. 2.3)

1

2 -

(

).



. 2.3.

:

1-

; 2 -

; 3 -

; 4 -

; 5 -

; 6 -

; 7 -

1

(

),

).

10 %.

«

0,5.

»

0,9-0,95.

230 , 125 2000 , 27, - 400 .
40.

10). 90% (

, 6%
, 10% -

, 12% -
50, 80 125 ,

15%.
400
, *HWL* -

()

2-3

- 150-200 / 2.
/ 2.

4-6%.

55 / 280-290 - 50-

1 (2)- 3:

- ;
- ;
- ;
 X_1 - , (80-2000);

(X_2) -
(6; 8; 10; 12; 14; 15%);

X_3 - (I -).

- - ; - ; -
; -
() 1 2- 3: - ; - ; - ; -
- ;

X_1 - : - ; - ; U - U -

;
 X_2 - , (125-12000);

X_3 - (1-3).

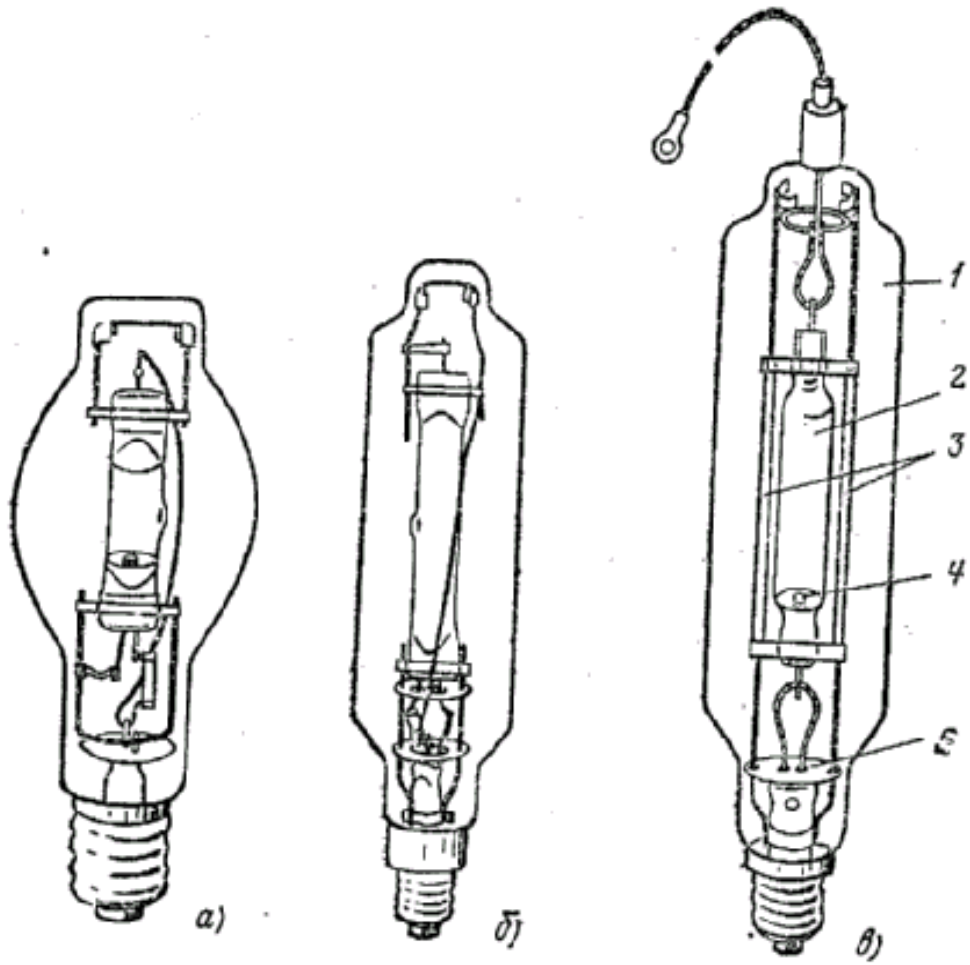
() : - ; - ; - ;
- .
- - ; - -
;
() : - - ; - ; - ; -
; - .

- (,
,).

;
-125-

, 125 ;
-160- , 160 .
OS HQL 80 - , 80 ;

OS HWL 250 -
, 250 .



.2.4.
 400 ; - 2000 ; -
 ; 1 - ; 2 - ; 3 - ; 4 - ; 5 -

0,5.

30%),

;
 (;
),
 250-3500 ,
 60-100 / .

(.7).

- ✓
- ✓
- ✓
- ✓

(70-100 /);
 (R 85-95);
 , 12000 ;

:

(

).

:

- ✓
- ✓

;

,

,

,

.

2.2.5.

(),

().

(=6000)

(50).

,

,

,

.

-

.

,

.

.

,

.

5, 10, 20 50 (
 100) .
 300-750 ..

± 2%,

3000 .

10

230 ,

-

400 .

.

(

), (130%).

(20),

(30),

(.9).

- ✓
- ✓
- ✓

(R 95-98);

(-60 C).

- ✓
- ✓
- ✓

(25 -45 /);
, 2000 .

2.2.6.

-

50-400 .

-60

+40° .

(=2000) : (Ra=20-30).

. , -
30% ,
(), (2 - 3),
« - » 0,5.
70%.

(.8).

- ✓ (120-150 /);
- ✓ , 25000 ;
- ✓ (-60 C +40 C).
- ✓ :
- ✓ (R 23);
- ✓ (6-10);
- ✓ , , ,
- ✓ () ,
- ✓ ,
- ✓ , , ,
- ✓ 110 / , 15 . . ()
- ✓ , , ,
- ✓ , , ,
- ✓ .

(, .),

,).

« »,

2.3.

800°

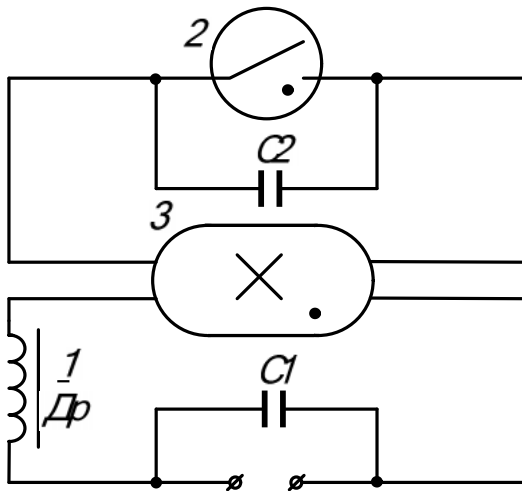
(, ,).

(. 2.5)
1 2.

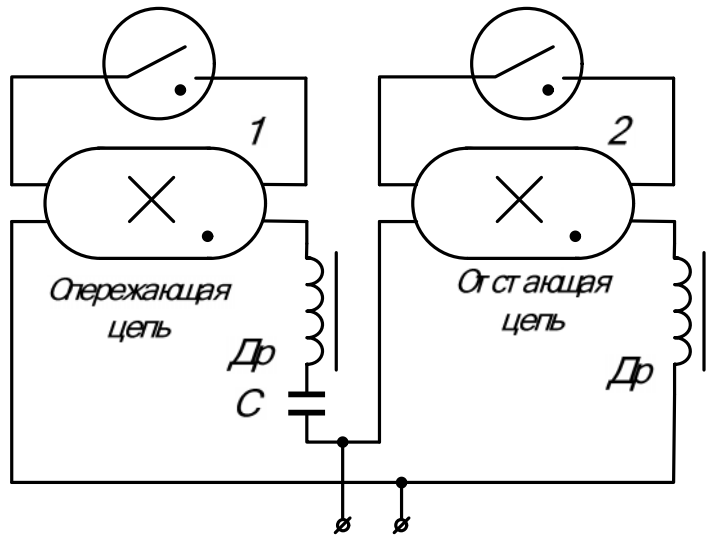
2

1, 2,

2-3



. 2.5.



.2.6.

2

3

0,5-0,6.

20%

1.

2

),

(

0,95.

$$I_1 \left(\frac{2}{2} \cdot 2.6 \right)$$

I

(.2.7).

WI,

W

(
).

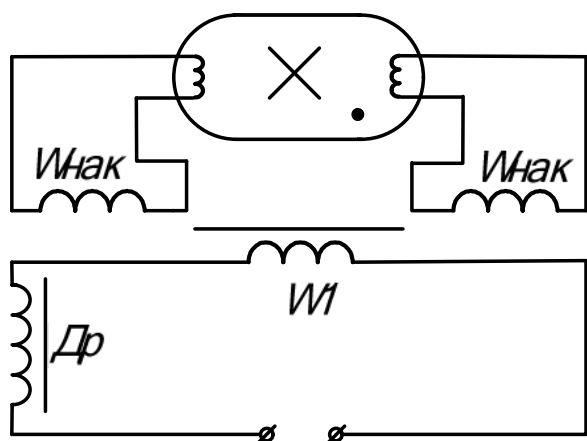
(. 2.8)

I, *2*

2

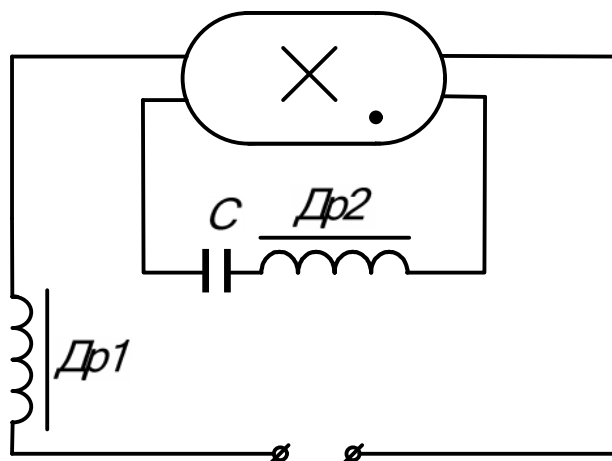
, 1,5 - 2

2.



. 2.7.

- ✓
- ✓
- ✓

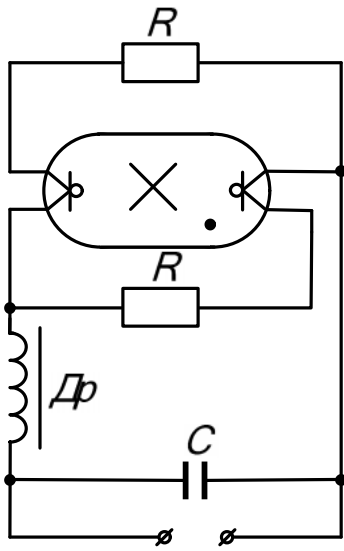


. 2.8.

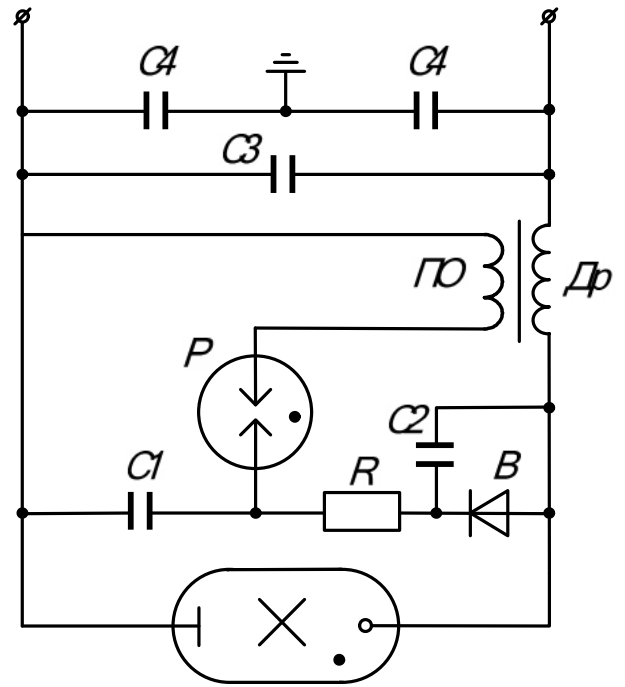
- :
- ;
- ;

2.9

R,



.2.9.



.2.10.

()

I , R
180 - 220 ,

, I
2-2,5 ,

I ,

130-140 . 2

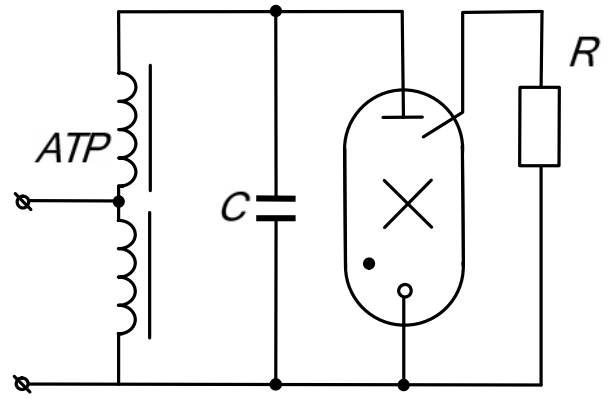
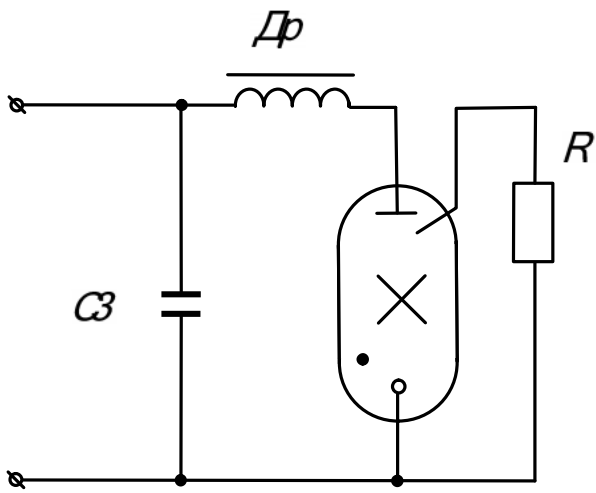
()

3
4 -

:
;

1-3 .

2.11.



) . 2.11.

)

380 . 2.11, 2.11,

220 .

2.3.1.

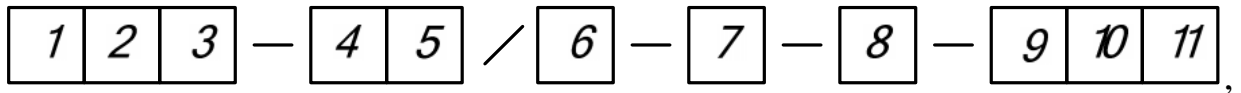
() -

() ,

(-)

(-).

« » , ..
-
:



1 - , , ;

2 - , :

- ;

- ;

- ;

- ;

3 - :

- ;

- ;

- ;

4, 5 - , , ;

6 - ;

7 - () ()

;

8 - :

- ;

- ;

9 - : ;

- ;

- ;

- ;

10 - ;

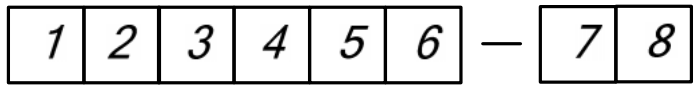
11 - .

:

1 -40/220- -910 4 - 40 , 220 ,

910,

1 -700 /220 -026 . 1 - 700 , 220 ,
 910,
 1980 .
 :



- 1- , ;
- 2- :
 - ,
 - ,
 - ;
- 3- ;
- 4- () ;
- 5- :
 - ;
 - ;
 - ;
 - ;
- 6- (01-99);
- 7- (001-999);
- 8- .

1 36/40 18-001 4 - 36 -40 ,
 18, 001, .

2.4.

, , .
 , .
) ; ()
 ;

) () -
, () ;
) (), ().

· ,
- ' 80%
(,)
, ,
..

- 1) :
- 2) ;
()
, ,
, .

· ,
· :
✓ ;

✓ (I-III) ;
✓ ,

✓ ;
✓ - , ,

2,5 ✓ 6). (

) (, ,

2

90%

+5⁰

✓
)

✓

✓

(

✓

;

✓

;

✓

✓

✓

127

✓

(;),

✓

;

,

,

3.

,

,

,

,

,

,

,

3.1.

,

:

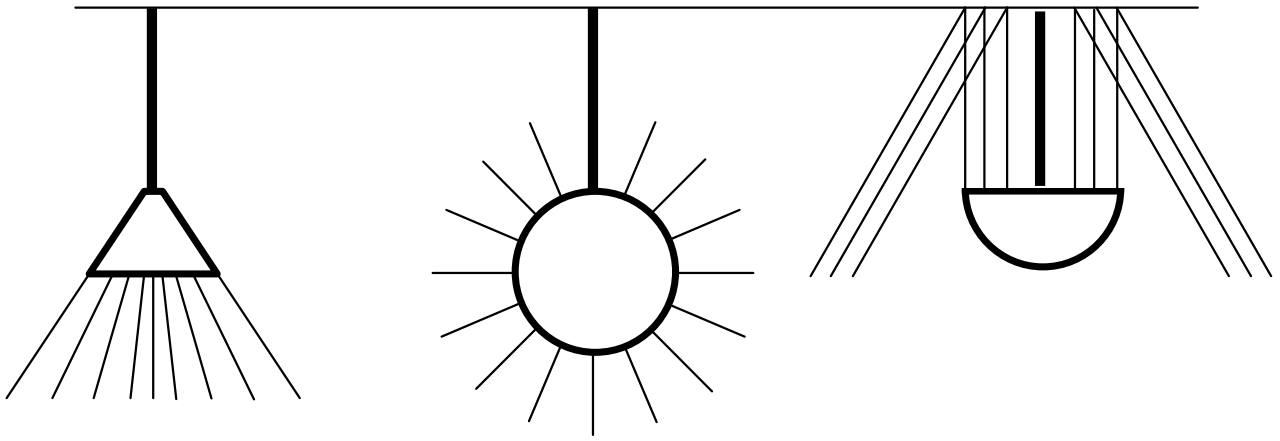
(. 3.1 3.1),

(. 3.2 3.2),

(. 3.3),
 ().
 η -

$\eta = \text{---}$.

(3.1)



)

. 3.1.

-

; -

; -

)

:

.

,

,
5

3.1.

.

,

.

-

,

-

,

.

-

.

-

.

.

.

-

.

,

,

.

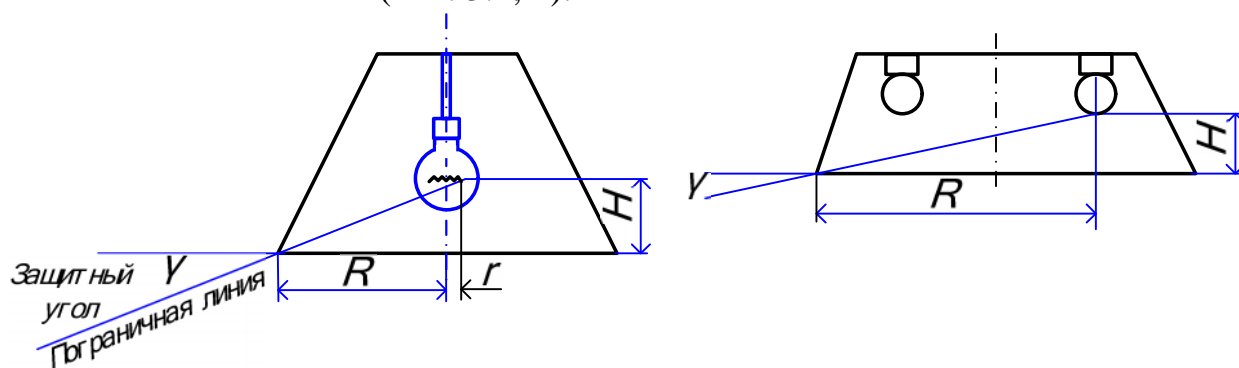
		$\frac{\Phi_0}{\Phi} > 80\%$
		$60\% < \frac{\Phi_0}{\Phi} \leq 80\%$
		$40\% < \frac{\Phi_0}{\Phi} \leq 60\%$
		$20\% < \frac{\Phi_0}{\Phi} \leq 40\%$
		$\frac{\Phi_0}{\Phi} \leq 20\%$

γ (. 3.2)

γ

(. 3.2,)

(. 3.2,).



)

)

. 3.2.

:

-

: r -

;

-

: R -

; h -

$$\gamma = \arctg \frac{h}{R+r}$$

γ

«

».

$\gamma < 10^0$

60

60

400

4

6
400

() -

3.2

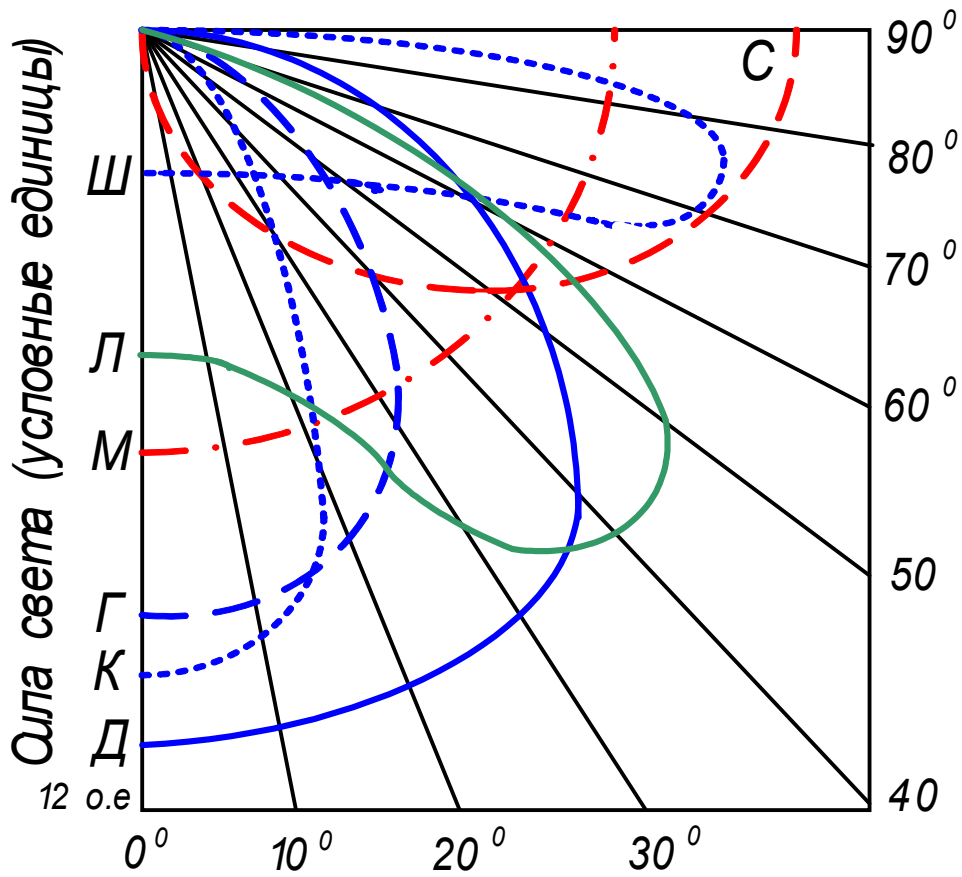
3.3.

3.2

		,
		3
		2 - 3
		1,3 - 2
		1,3
		1,3
		1,3
		1,3

(, ,)

(,).



.3.3.

$$I_{\alpha} = f(\alpha)$$

(3.3).

(International Protection)

IP

« **IP**, » (,5'4).

($2 - \dots$);

$2' - \dots$);

$5' - \dots$);

$5 - \dots$);

$6' - \dots$);

$6 - \dots$);

$7 - \dots$);

$8 - \dots$);

15^0);

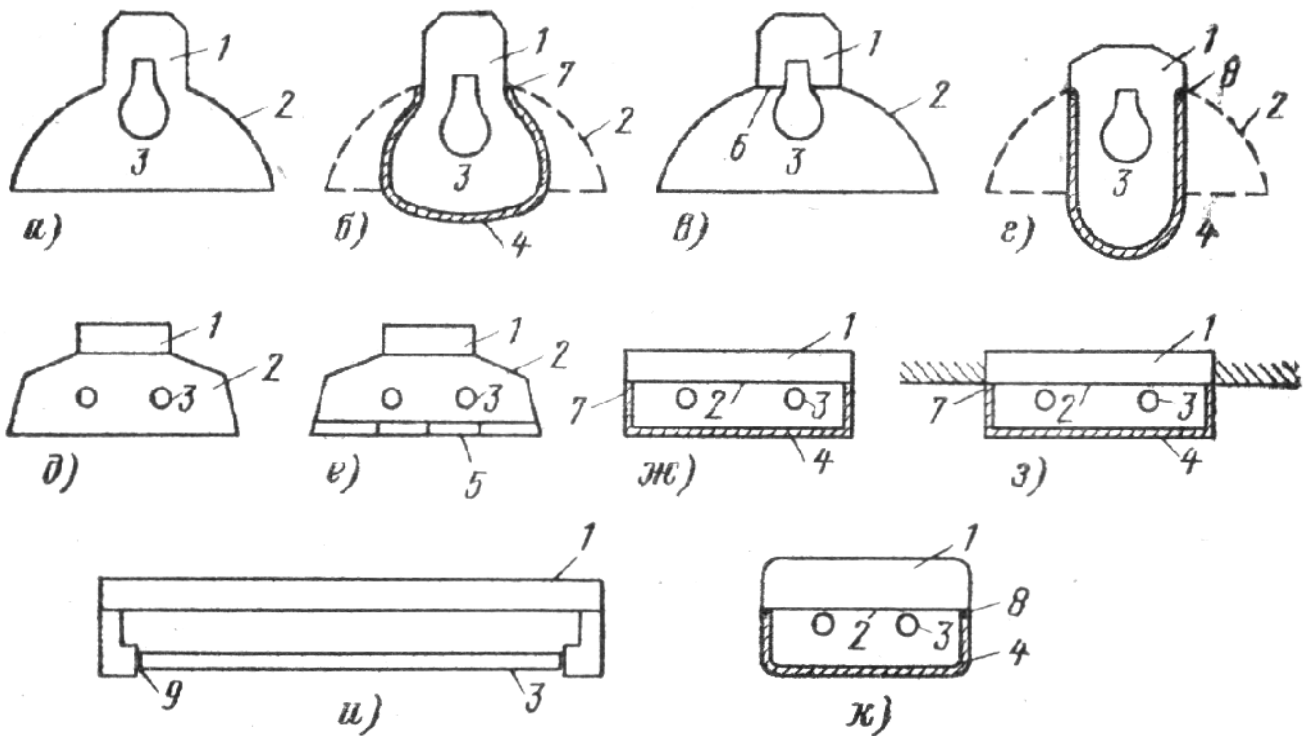
60^0);

() .

(. .

) .

3.4



. 3.4.

, , , - ; , , , , , - ; 1 -
; 2- ; 3- ; 4-
; 5- ; 6- ; 7 -

; 8 -
; 9 -

3.3

3.3

			. 3.4
05-001, 17-006	,	IP20	
22-111, 22-121		IP53	
05-022		5'3	
17-313		5'3	
11-234		IP52	
11-002		I 51	
02-001		I 20	
-001, 02		2'0	
02-002		I 20	
, 22		IP53	
, 12, 42		I 54	

3.4

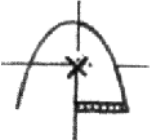

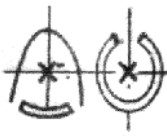
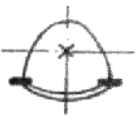

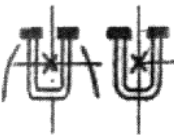

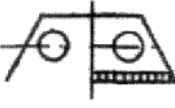
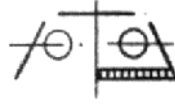
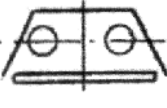
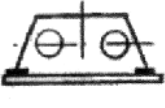


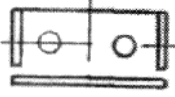
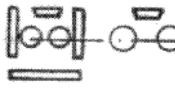
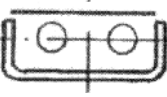
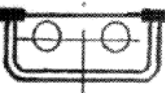

3.5.

- 1) (I)
- 2) IV). (1,5-2 ,
- 3) . .) IV. (II)

4) IV VI ()
 (3.6). 3.4

	IP23
	IP22
	IP22
	IP2X
	IP22

23-05-95

-		I	II	III	IV	V	VI	VII									
																	
	1							-									
	2					-	-										
()																	
		5	4	3	6	5	4	2	2	1	7	6	5	4	6	5	7

23-05-95

	()	
-		
-	1 - 2 -25 3 - 1 2 4 - ,	1 2 339 3 « »
-	1 -242 2 - 11022 3 4 , -3	1 2

3.2.

13828-74

, :

$$\boxed{1} \boxed{2} \boxed{3} \boxed{4} - \boxed{5} \times \boxed{6} - \boxed{7} - \boxed{8},$$

- 1 - , ;
 - 2 - , ;
 - 3 - , .
 - 4 - , ;
 - 5 - (1);
 - 6 - , ;
 - 7 - , ;
 - 8 - .
- 3.7.
- :
- ;
 - ;
 - ;

- :
- 1 - ;
- 2 - ,
- ;
- 3 -
- ;
- 4 -

.
3.7

-		-		-	
	-				
					()

- 1) : 500
1000 (**22-500,** **22-1000,** **10-500** **10-1000** -);
- 2) :
) 250, 400, 700, 1000 (**18-250** - **18-1000**);

) 250 400 (**20-250,**
20-400);
) 60 (**20-250,**
-60);
 3) 200 (**20-250,**
-200);
 4) 150 300 (**20-250,**
4 -150 4 -300);
 5) 2 40 2 80 (**20-250,**
06-2×40, 06-2×80);
 6) 2 40 2 65 (**20-250,**
2×65);
 7) 2 40 2 65 (**20-250,**
25-2×40, 25-2×65).
 :
 1) **01-400**
 400 ;
 2) 250
 400 (**01-250 01-400**);
 3) , , **05-250,**
05-250, 250 (- **05-250,**
05-250);
 4) 250 (- **-250 -250**);
 5) 200
 (**-200**);
 6) 125 (**04-125**);
 7) 125 (**02-125**).
 (, « »)
 :
 - (.);
 - (, **05-60-589**);
 - (**01-100-568** « **-5**»);
 - (, ,);
 - (, ,);
 , , , ,);

- (, , ,), (), ,)
(, , ,) .

« », « », « » (4x18 SIEMENS),
COSMO (AL Mat, AL Blu .),
(ARK DETEK, NOVA 31, KONOS 28),
SYNKRO VISA
3.5, 3.6, 3.7, 3.8, 3.9

, - .

.

, . (). , ,

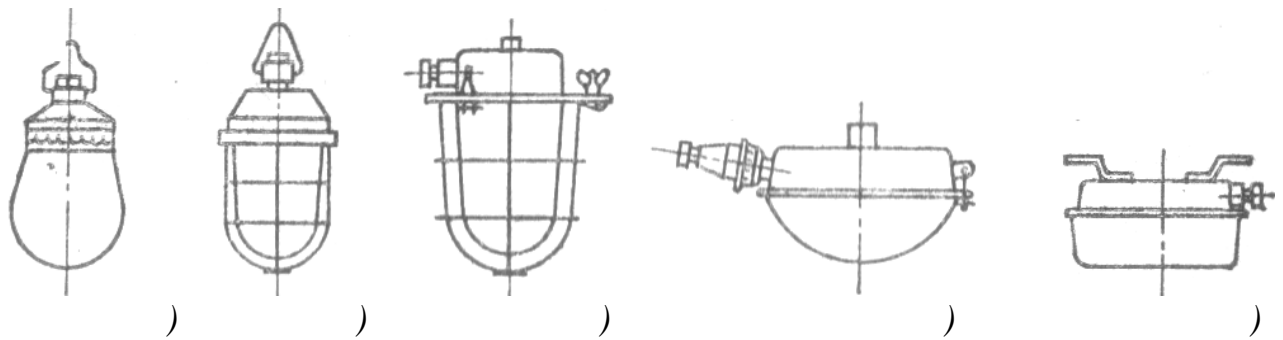
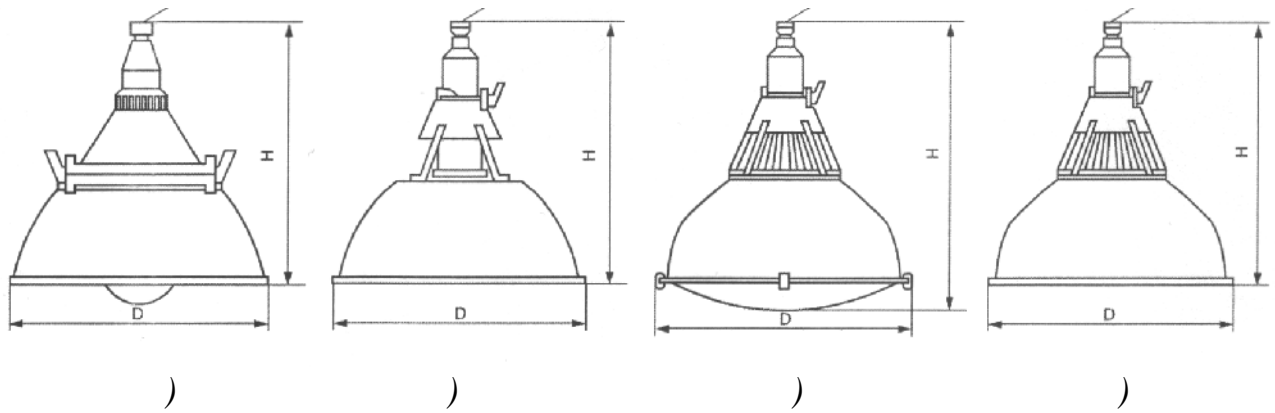
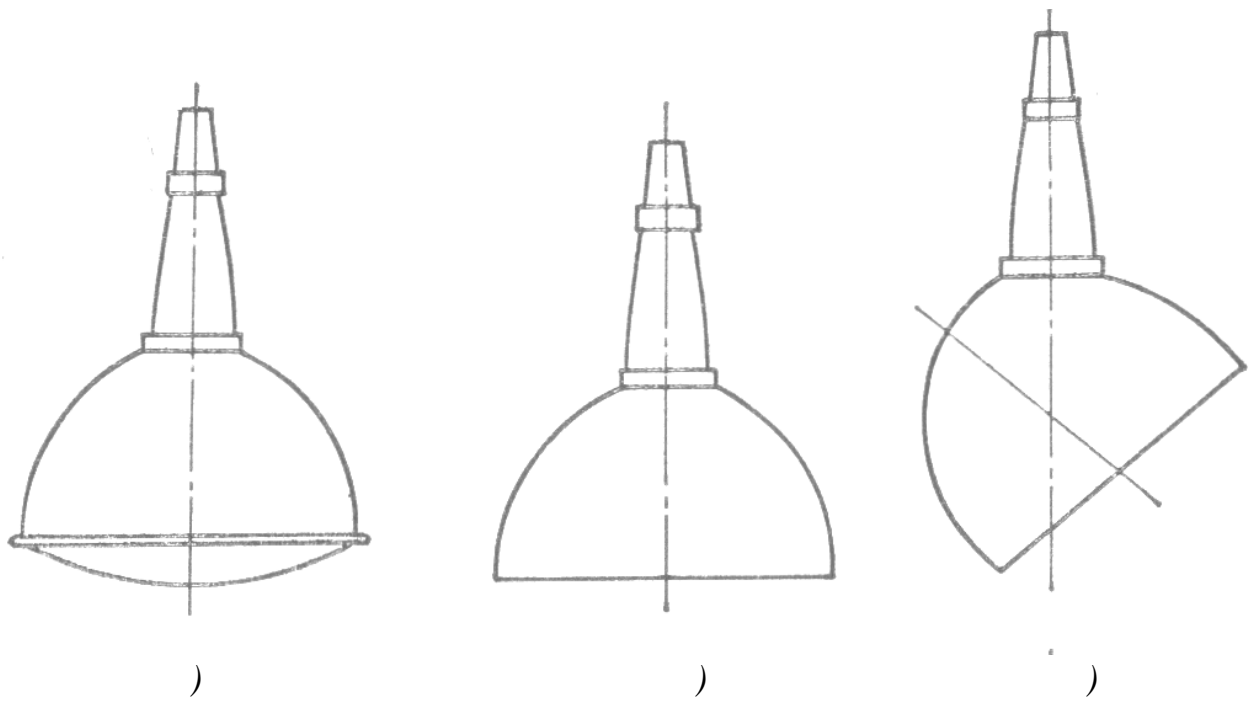
:

500 , **05×500-016- 3** - , , , , 3;
05, 016,

400 , **08×400-014- 1** - , 08, 014,
1;

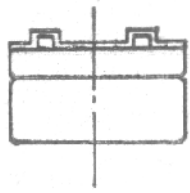
02-2×40-005- 4 - 40 , , ,
, 02, 005, ,
4;

-2×40-01- 4 - - , -
40 ,
- , **01** - ,
4, .

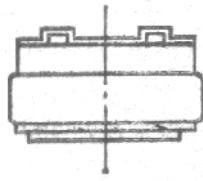


3.5.

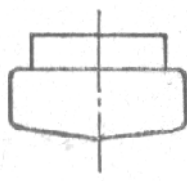
:) - 20-500(1000)-111 ;) - 17-
 500(1000) (IP20);) - 19-500(1000);) - 11-100(200,
 500);) - 20-500(1000) ;) - 22-111;) - 22-
 121 ;) - 03-60 « »;) - 02-100-003, 41-200-003;
) - 01-200;) - 03-100;) -



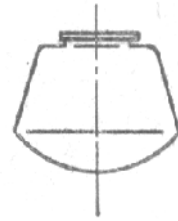
)



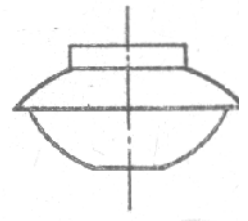
)



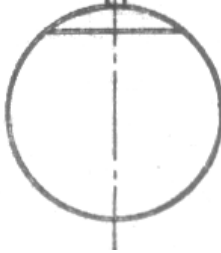
)



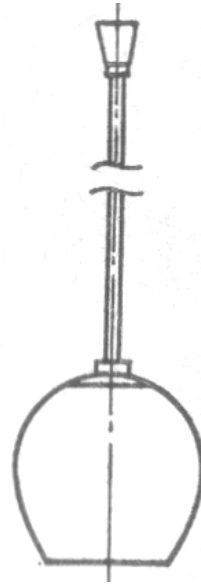
)



)



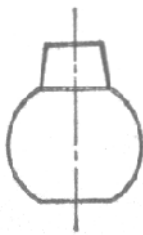
)



)



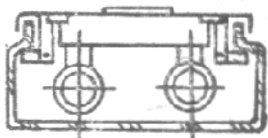
)



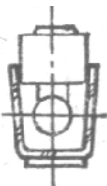
.3.6.



:) - 28-100 « »;) - 22 2 60 « »;
) - 01-2 60;) - 22-100-001 « »;) - 22-100 « »;
) - ()18-60;) - 17-150-003 « »;) - 17-150-001
 « »



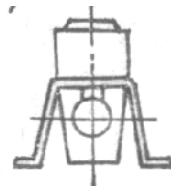
)



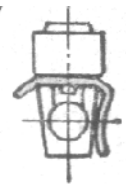
)



)



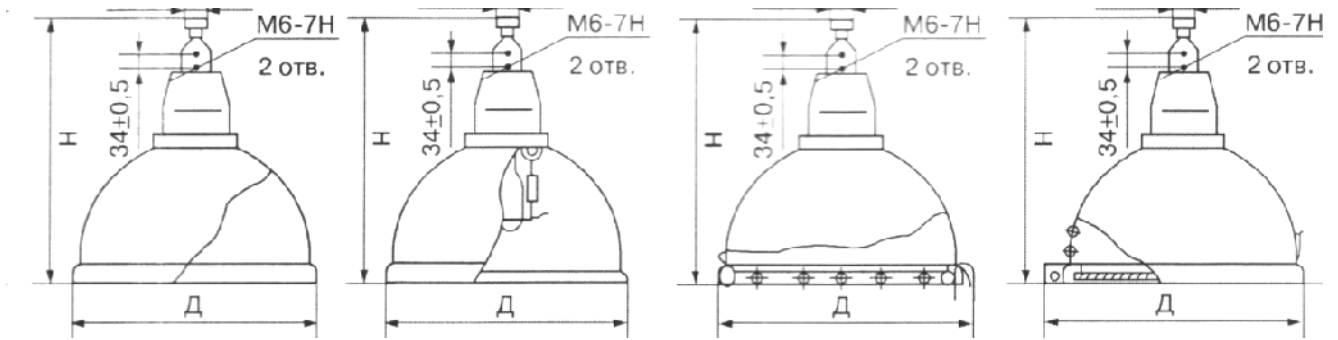
)



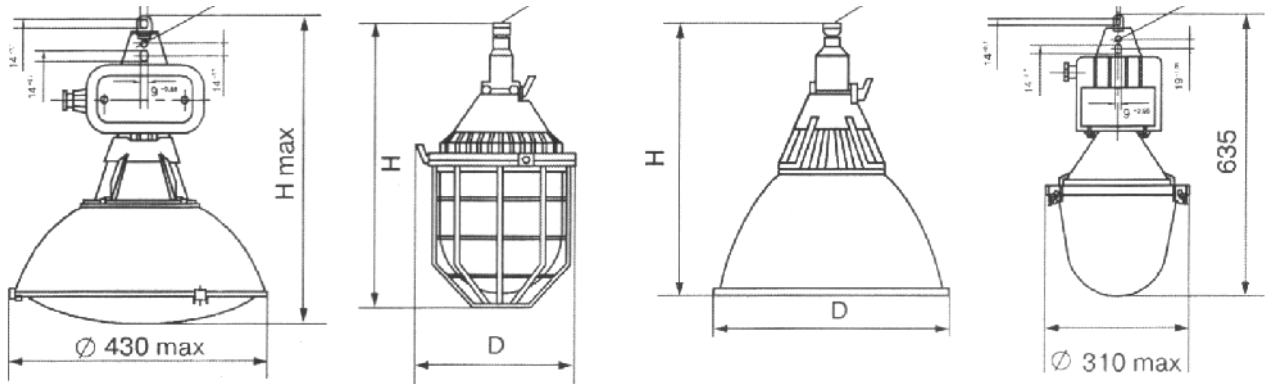
)

.3.7.

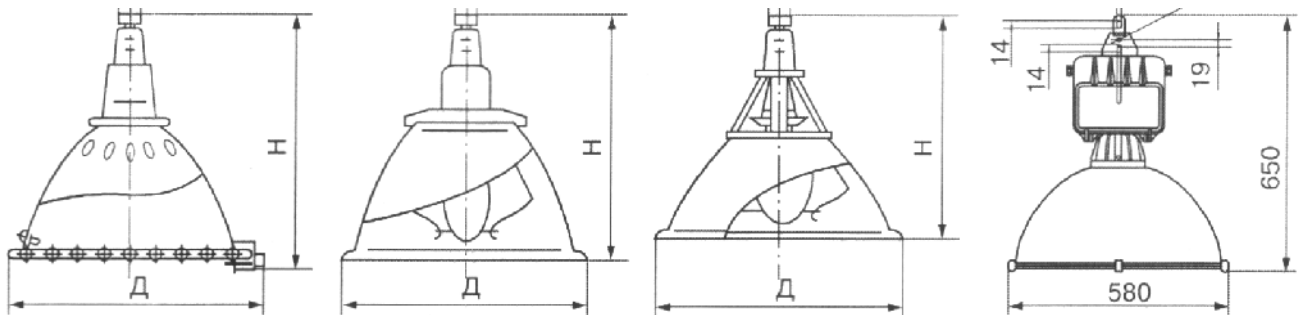
:) - 01(12)-2 20(40), 2 20(40), 42-2 18;
) - 01(12)-1 20(40), 1 20(40), 50-1 20;) - 1 36;
) - 1 36 ;) - U-118,136,158



))))

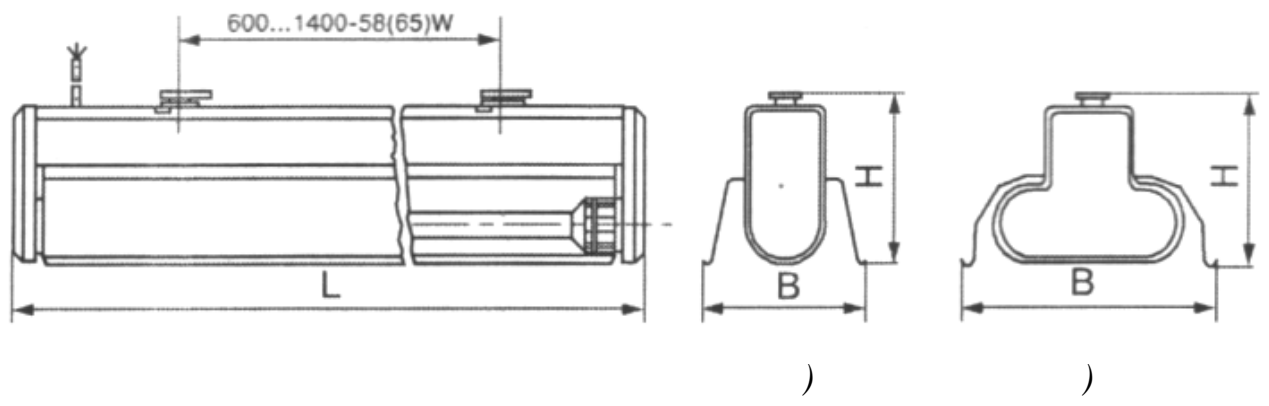
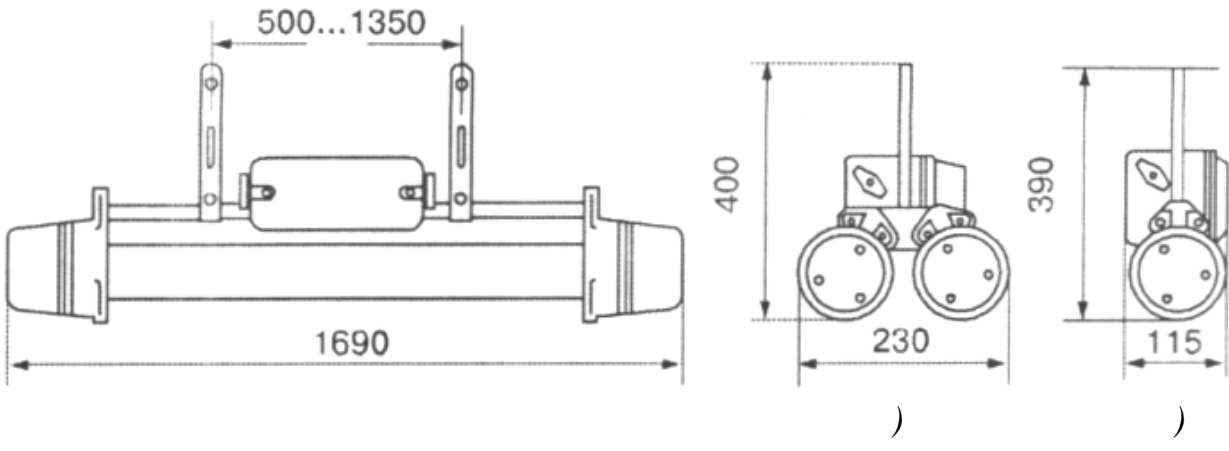
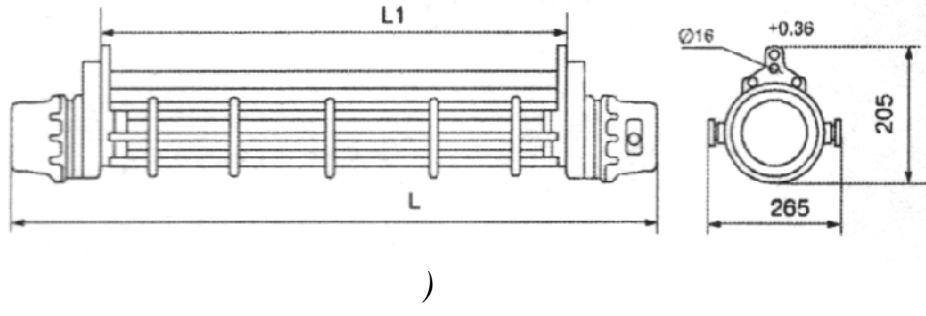
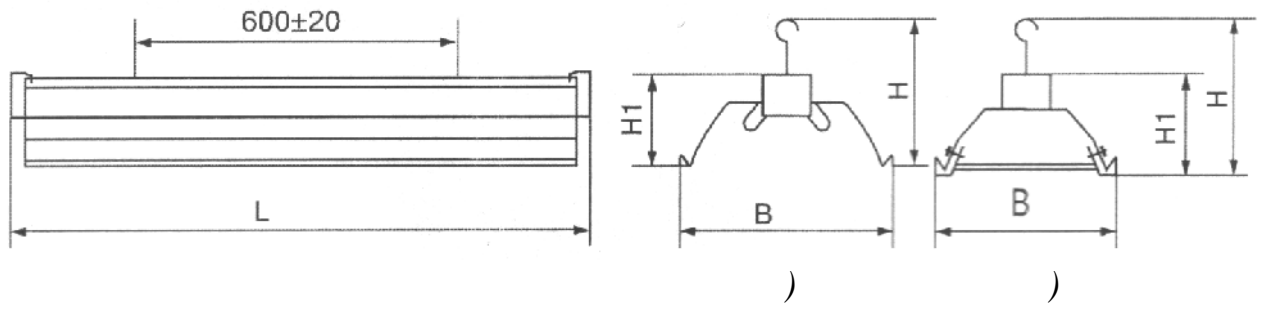


))))



))))

. 3.8.
:) - 05-125(250, 400, 700, 1000)-001;) - 05-125(250, 400, 700, 1000)-011 ;) - 05-125(250, 400, 700)-021 ;) - 05-125-032 ;) - 07 -250-111,121;) - 11-400-002;) - 12-700-001, 16-400-001;) - 12 - 400;) - 17-250-314 ;) - 17-700-214 ;) - 04 -250(400) 5'3;) - 17-700-055 ; IP54



3.9. :) - 02-2 40(58,65)-001 (;) - 02-2 40(58,65)-002 (;) - 01-20(40)- 5;) - 01 - 2 40(65);) - 01 -1 40(65);) - 01 -1 40(65);) - 01 -2 40(65)

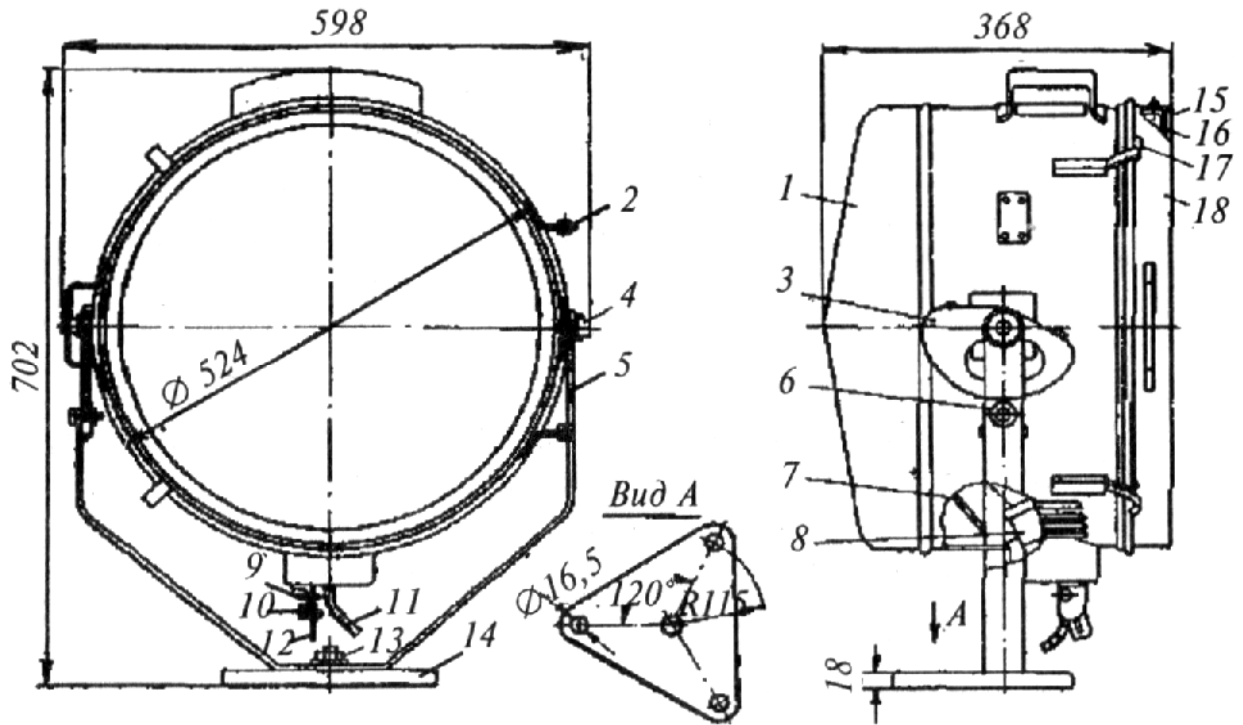
3.3.

，
·
：
- ()；
- 。
，
· ；
- ，
；
- ()；
- ()。 XIX 。
- « 1869 年 75 月 6 日 》
()， « 》。
1927 年

1)

，
·
： -45 (45) -
1000 (. 3.10)； -35- 500 ； -25 -
200 。
：
- ， ， ， ，
；
- (27 %)；
- ， ， ；
- ；
- 。

2)

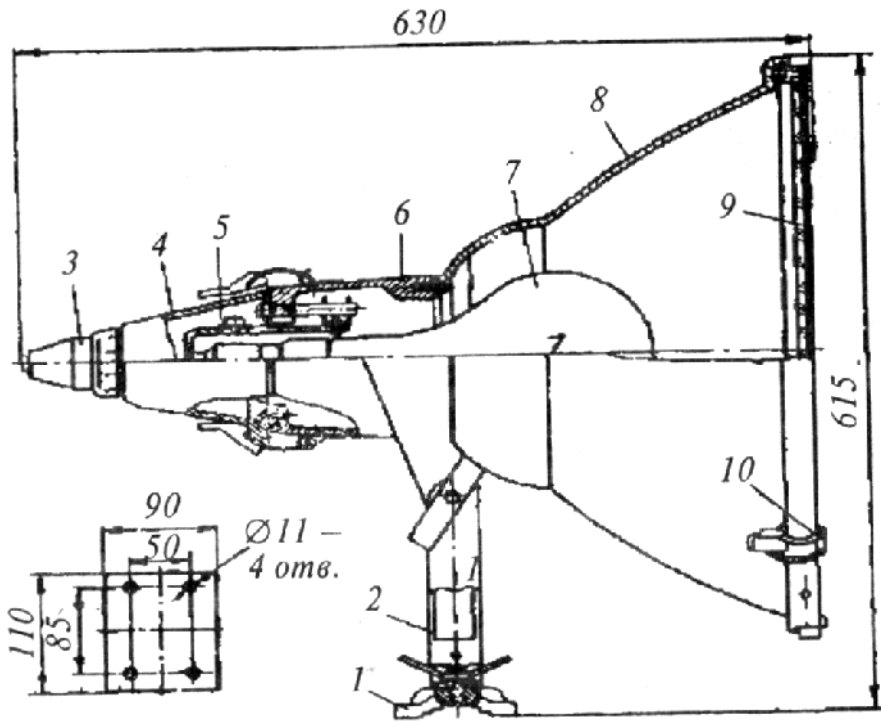


- 1 - ; 2 - ; 3 - ; 4 - ; 5 - ; 6 - ; 7 - ; 8 - ; 9 - ; 10 - ; 11 - ; 12 - ; 13 - ; 14 - ; 15 - ; 16 - ; 17 - ; 18 -

200 , -35 500 -25
 3) ;
 - ;
 - ;

3.11 (500 - 1000) ; -50-1 (500
 -40-1 (400 - 500) ; -50-2, 1000) ;
 500) ;

-40-2 (400 500);
 -30 (300 - 200).



1 - ; 2 - . 3.11. -50-2:
 ; 3 - ; 4 - ; 5 -
 ; 6 - ; 7 - ; 8 - ; 9 -
 ; 10 -

4)

65%.

1000 (-220 1000); -1500 (-220, 1500)
 3.12); -2000 (-220, 2000 -220 - 1000, 1500, 2000).

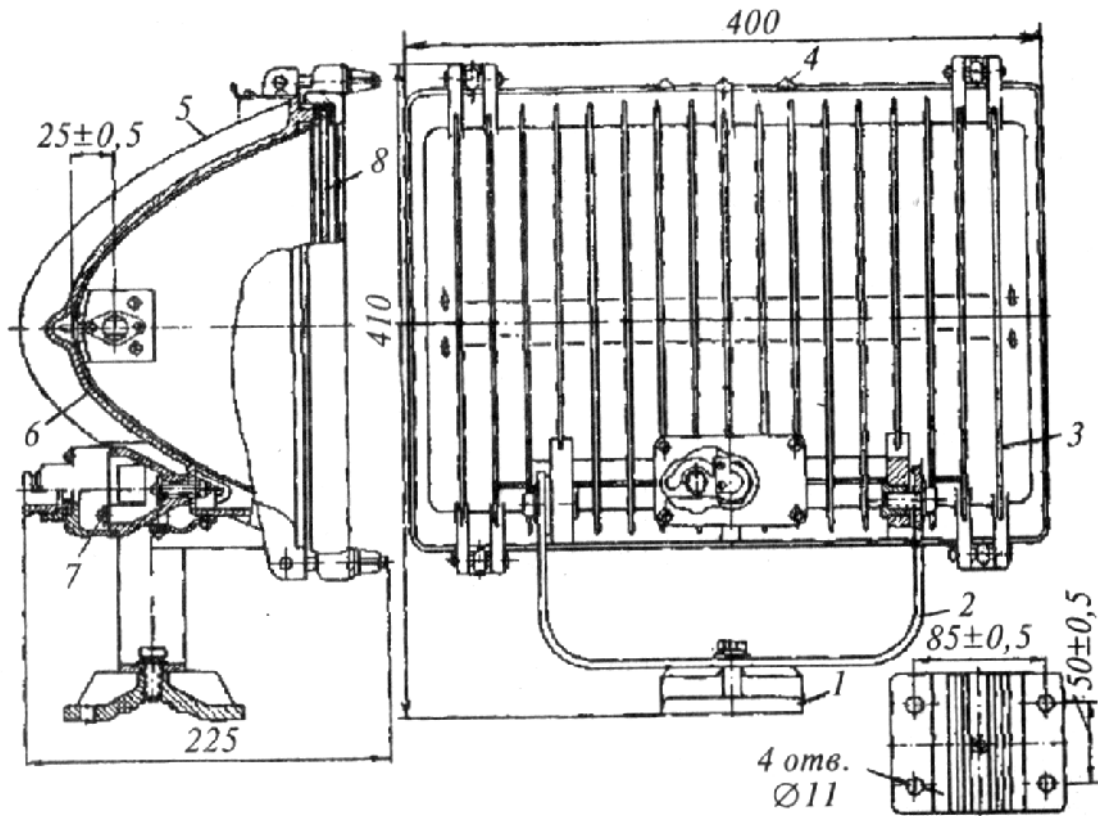
5)

() : -10000 (- 10000);
 -20000 (-20000); -50000 (-50000).

220 , 10 380/220 .

6) 1988 .

-400 (400).



1 - ; 2 - ; 3 - ; 4 - ; 5 -
 ; 6 - ; 7 - ; 8 -

7) (250 400).

8) 7
 () -60-1 () -53
 3) () -35-4 () -50 () 300).

9) -45-1 ; -45-2

, -45-3 — ; -45-4

10) « »,
(
) , FOCUS/N 500 / (
)

3.4.

- ✓ - :
- ✓ - ;
- ✓ - ;
- ✓ - , ;
- ✓ - ;
- ✓ - ;

12.2.007.0-75;

- ✓ - ;
- ✓ () ;
- ✓ .

. .), (, , , .)

3.4.1.

, .
, .
- .
(), ().
, .
- .

,
 - ,
 ,
 () () ()
 . (,)
),
 .
 ,
 .
 ,
 .
 - .
 (,) ()
 ()
 .
 .
 ,
 ,
 .

3.4.2.

,
 ,
 ,
 ,
 .
 (3.9) (3.8)
 .
 -

3.8

	-I	-II	-II ,	-II	-III
	I 53	I 53	23		23
	I 53	I 53	I 23		I 23
	53	53	I 23		I 23
					(2-)

3.9

-I	
-I , -I	
-I	IP53*
-II	(7.3.63)
-II	(7.3.63) IP53*
-I, -I	
-I , -I	
-II	(7.3.63)
-II	(7.3.63)
*	(2-)

IP53 53,

IP54 5'4.

IP55 55,

5' 6' (

)

IP6X IP5X,

(

() - IP2X.

6X 5'

(2X)

53 63.

IP54,

«

»

(,) ,

3 ,

4.

23-05-95

«

»,

)

(

0,8

23-05-95,

[1],

(

. .)

(I -VI)

VII

VIII

1

[1],

).

1[1]

4.1.

0,15

I,

II -VI,

5

4 (« » « »)

VI VII

VIII

(1 [1] ,

40,

10,

(1 [1]).

I - V VII

7.1[1]

6.2[1].

, , ,

(3 [1]).

23-05-95 «

»

16

	,				-					n, %
0,15	I					5000	500	-	20	10
						4500	500		10	10
						4000	400	1250	20	10
						3500	400	1000	10	10
						2500	300	750	20	10
						2000	200	600	10	10
0,15 0,30	II					1500	200	400	20	10
				»		1250	200	300	10	10
						4000	400	-	20	10
						3500	400		10	10
						3000	300	750	20	10
						2500	300	600	10	10
()	5	VI				2000	200	500	20	10
						1500	200	400	10	10
					»	1000	200	300	20	10
						750	200	200	10	10
						-	-	200	40	20

23-05-95

5.

5.1.

1)

2)

3)

4)

5.2.

)
)
)
)
)
)
)

(2,5-4).

3,5-5 ,

(3)

5 ,

3 8

5

- ;

2-2,5

0,2 - 0,25

2· .

1)

$$L_a : L_b \leq 1,5$$

60°

2)

d

h.

$$l \leq (0,3 - 0,5) L$$

L λ

h ($\lambda = L/h$).

$$(\lambda = L/h)$$

λ

5.1.

5.1

$$\lambda = L/h$$

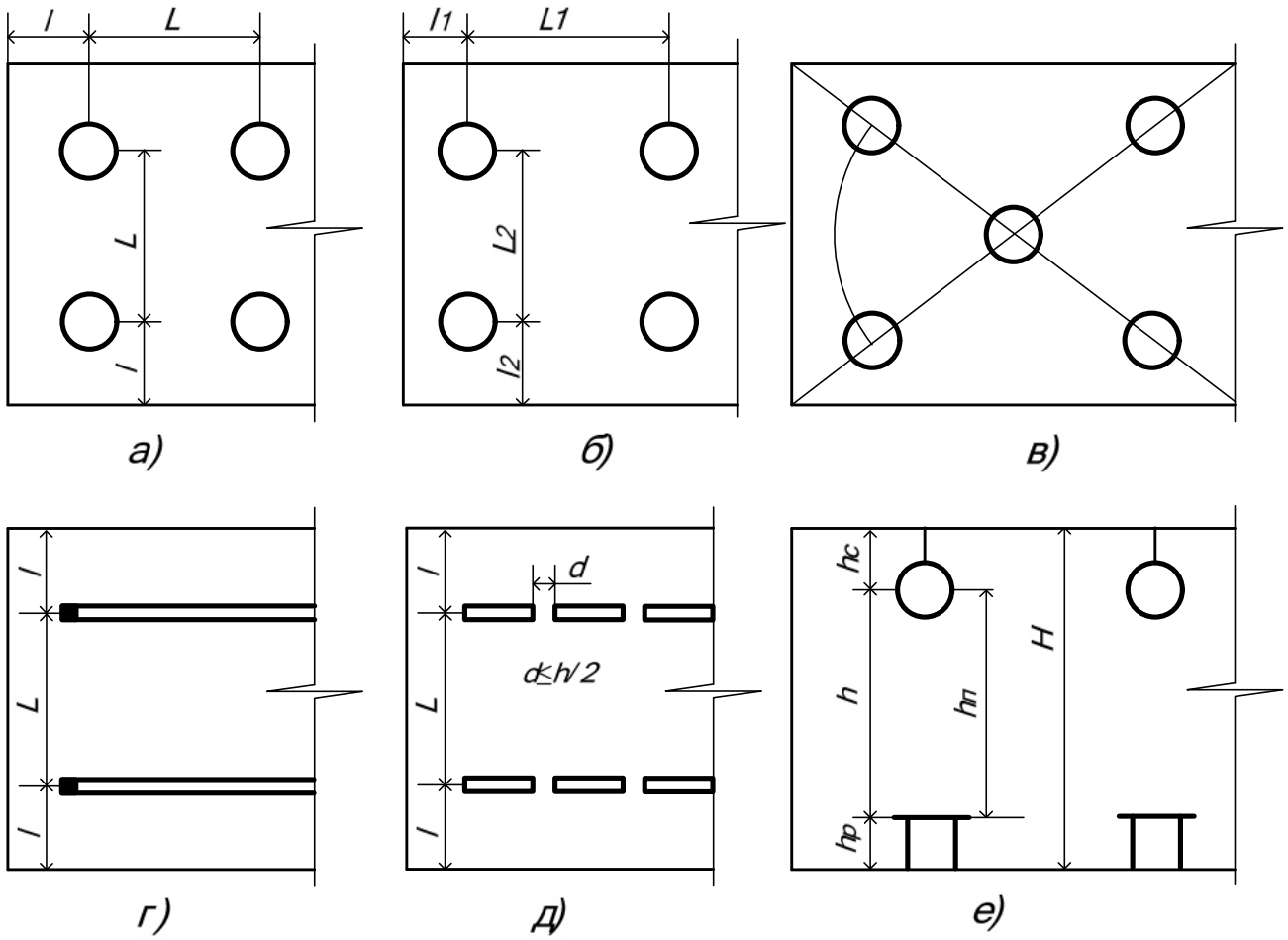
	λ ()	λ ()
()	0,6	0,6
()	0,9	1,0
()	1,4	1,6
()	2,0	2,6
()	1,6	1,8

L -

;

L_1 L_2 ;

l -



. 5.1.

: , , - ; -

✓

23.05.95

✓

✓

✓

✓

5.3.

1) :
, , :
- , ,
;
2) ,
,
. ,
, .
, .
()
, ,
, .
:
- ;
- , , ,
- ;
- .
, , .
:
, ,
, .

5.3.1.

$$\eta = \frac{\Sigma}{\Sigma} < 1. \tag{5.2}$$

$$\eta = \eta \cdot \eta. \tag{5.3}$$

✓ ;
 ✓ ;
 ✓ ;
 ✓ ;
 ✓ ;
 ✓ ;

η

η i

5.2). : $-\rho$, $-\rho$, $-\rho$ (

: 70 - 50 - 30 - 10% -

30 - 10 - 0% -

5.2

	, %
;	70
;	50
;	30
;	10

h

$$i = \frac{h}{h \cdot (+)} \quad (5.4)$$

$i =$

i, η

$-\rho, -\rho,$

$$N = \frac{E \cdot K \cdot S \cdot Z}{\eta \cdot n} \quad (5.5)$$

3 - , 5.3;

S -

n -

$$Z = \frac{\dots}{\min}$$

$$\lambda = L:h \cdot \lambda$$

$$Z = 1,15$$

$$Z = 1,1$$

Z

λ .

$$= \frac{E \cdot K \cdot S \cdot Z}{N \cdot \eta}$$

$$(5.6)$$

-10 ÷

+20%.

N.

5.3

1	2	3.5		
		I-IV	V-VI	VII
1	2	3	4	5
) 5 / 3		2,0/18	1,7/6	1,6/4
) 1 5 / 3		1,8/6	1,6/4	1,6/2
) 1 / 3		1,5/4	1,4/2	1,4/1

5.3.2.

Z,

«

- ✓ «
- ✓ ;
- ✓ ;
- ✓ (
- ✓ ,
- ✓);

(
 $\rho = 50\%, \rho = 30\%, \rho = 10\%$

10%);

-
- ✓
- ✓

100 (

).

$$i = \frac{0,48 \cdot \sqrt{S}}{h},$$

(5.7)

: = 2,5.

2. 2

5.4, 5.5, 5.6

100 .

100 .

✓ :

✓ ;

✓ ;

✓ $S = \times$; h

✓ $S = \times$;

✓ 5.7

[5]

h, S

•100

($= \frac{.100}{100}$; (5.8)

✓

$= S$; (5.9)

✓

N

$N = \frac{N}{n}$, (5.10)

$n -$

1

;

✓

«n »

N

$N = \frac{N}{n}$. (5.11)

$$l = \frac{L}{N}, \quad l = \frac{L}{n}. \quad (5.12)$$

5.4

7-
= 100

h,	S, 2	(/ 2) (=70%, =50% =10%, =1,5, Z=1,1)			
		40, 65	40, 40,65, 80, 40,65	65, 80, 80, 40	80, 65,80
2-3	10-15	10,1	11,6	13,2	15,5
	15-25	8,5	9,6	10,8	12,9
	25-50	7	8,0	9,1	10,4
	50-150	5,7	6,7	7,7	8,8
	150-300	5,1	6,0	6,7	7,8
	300	4,5	5,4	6,3	7,2

5.5

02, 03 ($\rho = 50\%; \rho = 30\%;$
 $\rho = 10\%; k=1,3; z=1,15$)

h,	S, 2	, / 2, , ,						
		5	10	20	30	50	75	100
3-4	10-15	9,4	18,8	37,6	56,5	94	141	188
	15-20	7	13,9	27,8	41,7	69,5	104,2	139
	20-30	5	9,9	19,8	29,7	49,5	74,2	99
	30-50	3,7	7,3	14,6	21,9	36,5	54,7	73
	50-120	2,8	5,6	11,2	16,8	28	42	56
	120-300	2,2	4,4	8,8	13,2	22	33	44
	>300	1,6	3,2	6,4	9,6	16	24	32

100

($\rho = 50\%; \rho = 30\%;$
 $\rho = 10\%; k=1,5; z=1,15$)

$h,$	$S, ^2$	$, / ^2,$		
		05/ 03	08/ 03; 08/ 5'3	07; 08/ 00; 08/ 5'0
6-8	50-65	7,3	8,3	16,3
	65-90	6,8	7,2	13,7
	90-135	6,2	6,5	11,3
	135-250	5,6	5,9	9,2
	250-500	5	5,2	7,2
	>500	4,5	4,6	5,7

	50	20
	200	150
-	300	150
	400	200
	500	300
'	5000	4000
(<0,15)		

$= 12 \times 8 = 96 ^2$. $S = \times =$

$02 (2$
 $= 40)$.
 $h = 2,2$
 $= 70 \%, = 50 \%, = 10 \% (,)$.

$= 400$.

- 1) 5.4 $= 100 :$
 $.100 = 5,7 / ^2$
 2) $= 400 :$

$$= \frac{.100 \cdot}{100} = \frac{5,7 \cdot 400}{100} = 22,8$$

3)

:

$$P_y = P_y \cdot S = 22,8 \times 96 = 2188,8$$

4)

$$= 2 \cdot = 80$$

$$N = \frac{2188,8}{80} = 27,3$$

5) $4 - \frac{28}{7}$ (n = 4),

$$N = \frac{N}{n} = \frac{28}{7} = 7$$

$$n = 7.$$

6)

$$l = \frac{8}{4} = 2$$

$$l / 2 = 1$$

7)

7, :

$$n = 7,$$

c

$$l = \frac{12}{7} = 1,71$$

$$l / 2 = 1,71 / 2 = 0,85$$

8)

:

$$= \frac{l}{h} = \frac{2}{2,2} = 0,91$$

9)

$$1,27 \cdot 7 = 8,89$$

$$l = 1,27$$

$$= 12$$

5.3.3.

μ .

$$E = \frac{I_{\alpha} \cos \alpha}{r^2}, \quad (5.13)$$

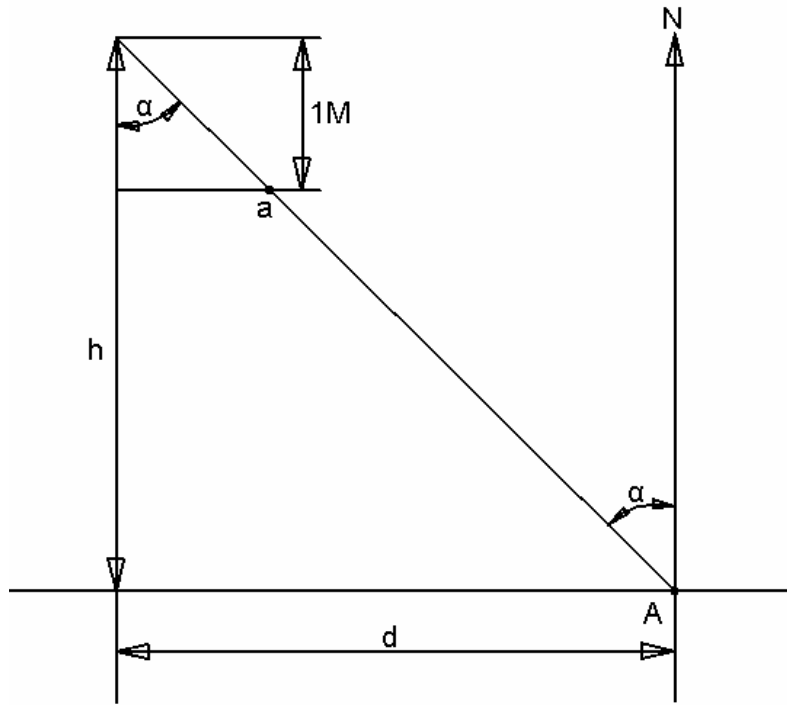
I_{α}
 r

$$E = \frac{I_{\alpha} \cos^3 \alpha}{h^2}, \quad (5.14)$$

I_{α}
1000 .
 ε .
 $I_{\alpha} \cdot \cos^3 \alpha$

1000 .
1 .

$$= \frac{\varepsilon}{h^2}. \quad (5.15)$$



. 5.2.

« Σ »

μ (μ)

= 1,1-1,2).

$$= \frac{1000 \cdot \dots}{\mu \cdot \Sigma}. \quad (5.16)$$

-10 - +20%.

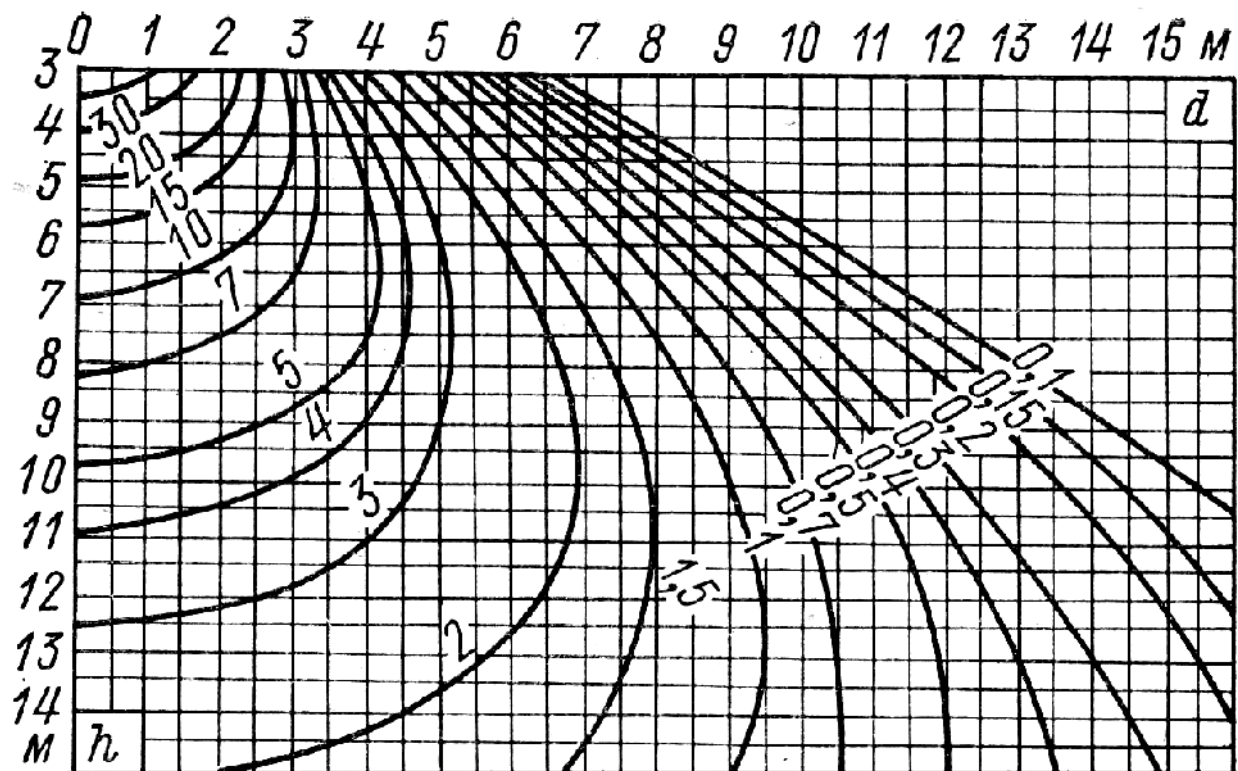
[5],

h r ,

08

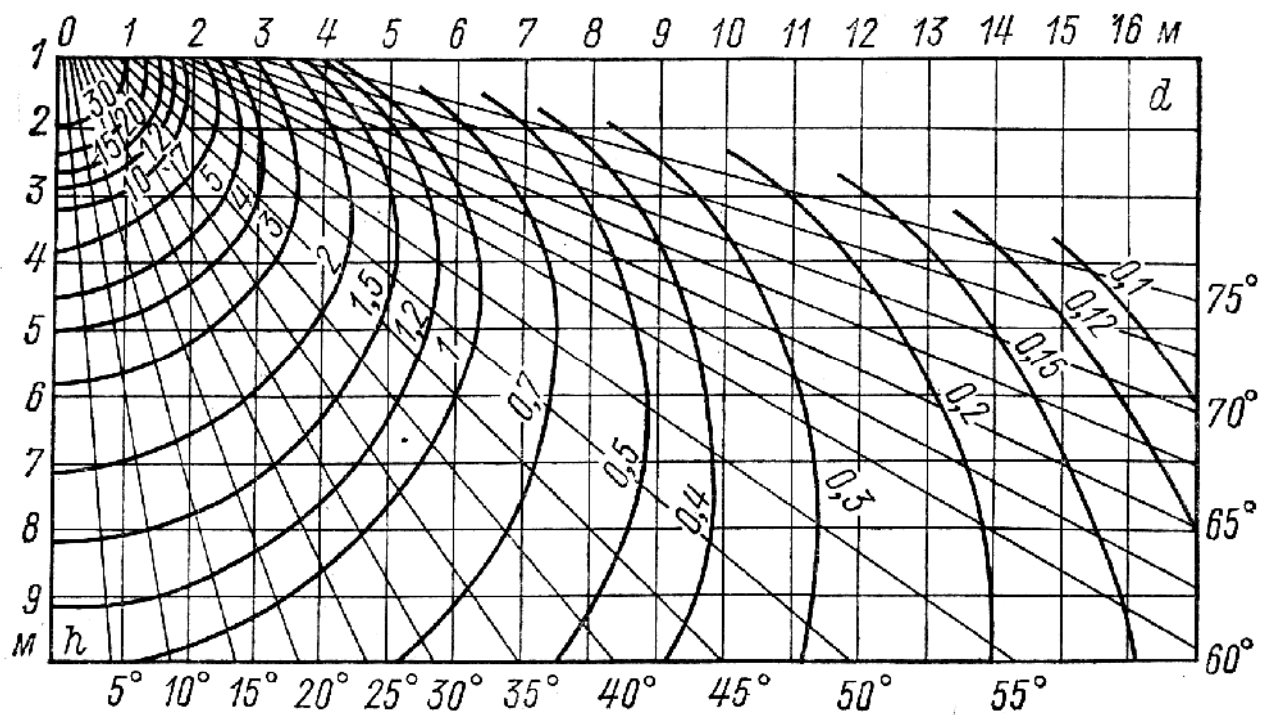
5.3.

100 (5.4).



. 5.3.

08/ 03, 08/ 53



. 5.4.

100

5.3.4.2.

I

300.

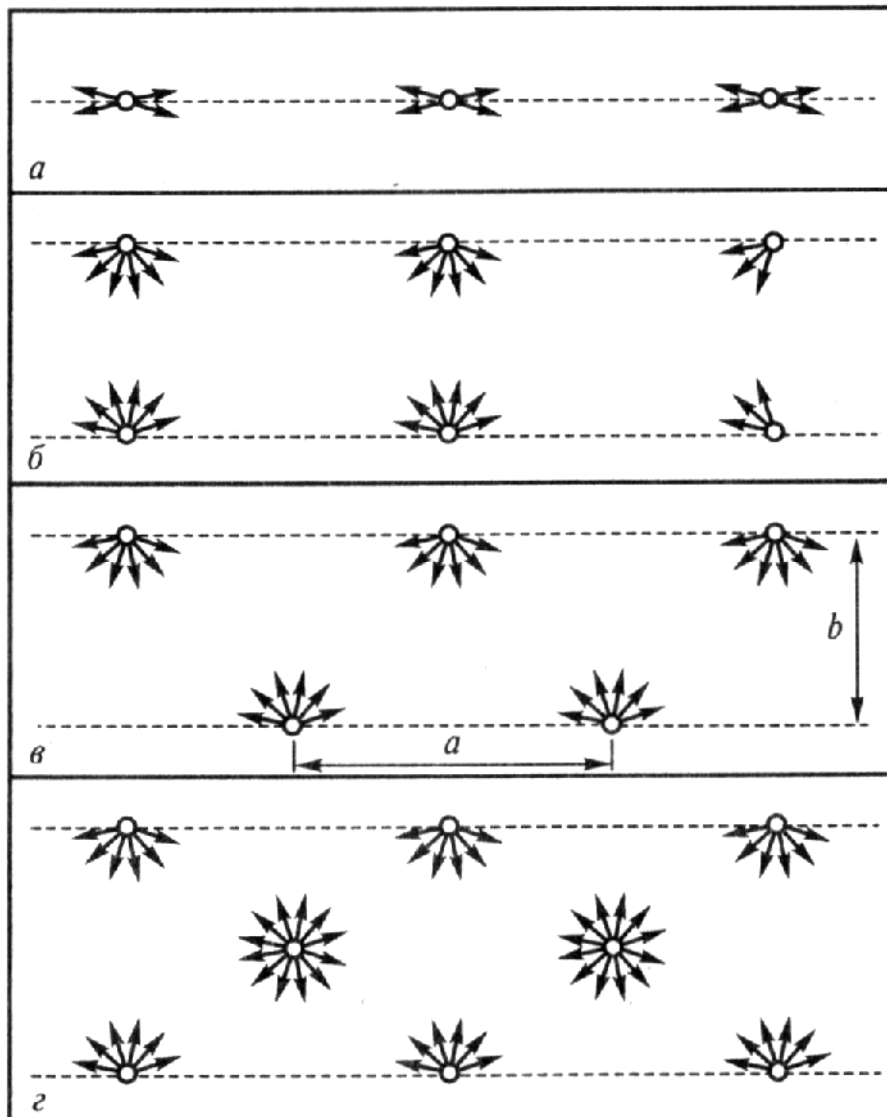
H

$$H = \sqrt{\frac{I_M}{300}} = 0,058\sqrt{I_M}.$$

(5.18)

H

5.8.



.5.5.

$H_1,$

$$\geq \frac{1}{I} \sqrt{3,33 \cdot 10^3 \cdot I} \quad (5.19)$$

(5.5,),

5.8

			<i>I</i> ,	
-45	220-1000	1000	13,0	22
	400	400	14,0	8
-50-2	220-1000	1000	640	45
-35	220-500	500	50	15
-25	220-200	200	16,0	5
-250	-250	250	11,0	6
-45-1	220-1000	1000	750	50
-1500-1	220-1500	1500	900	18
-20000	-20000	20000	650	28

5.3.4.3.

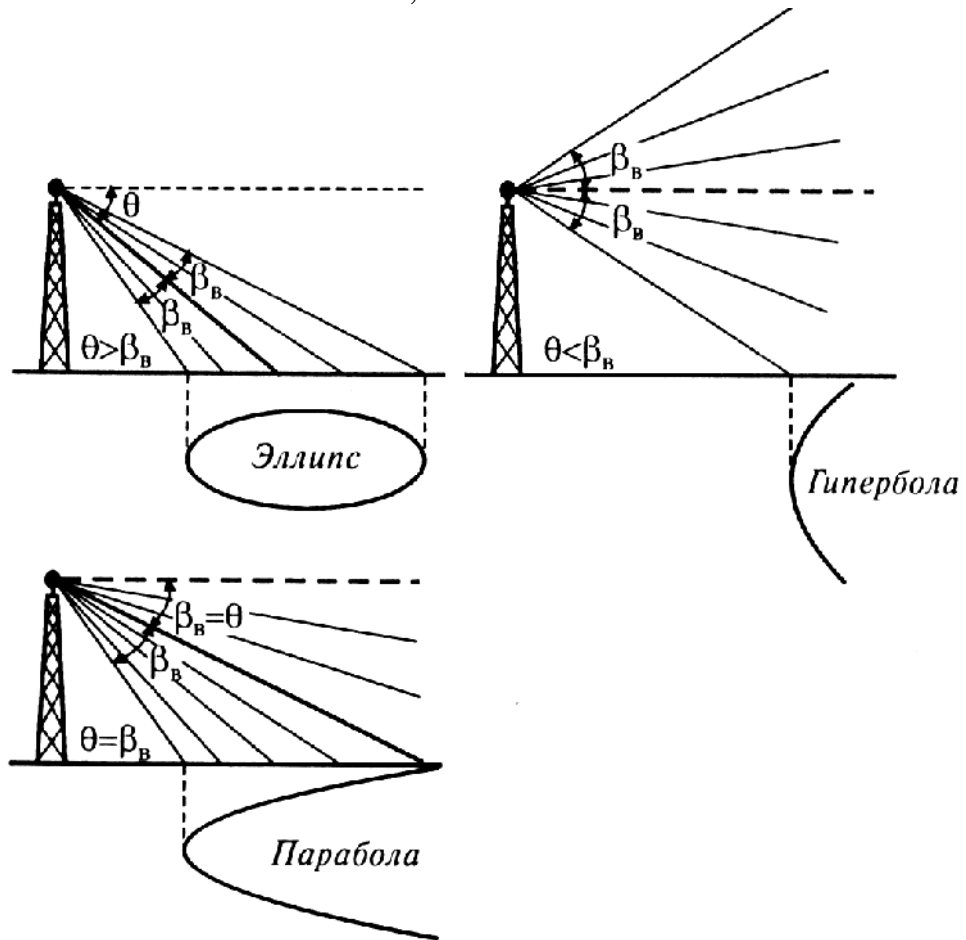
5.6

$$\Theta = \arcsin 0,01 \sqrt{ + \frac{2}{I}^{2/3} } \quad (5.20)$$

R -

$$= \sin^2 \beta , \quad (5.21)$$

$$R = \left(\frac{\pi \cdot \sin 2\beta \cdot \operatorname{tg} \beta}{2} \right)^{2/3}, \quad (5.22)$$



. 5.6.

5.9

R,

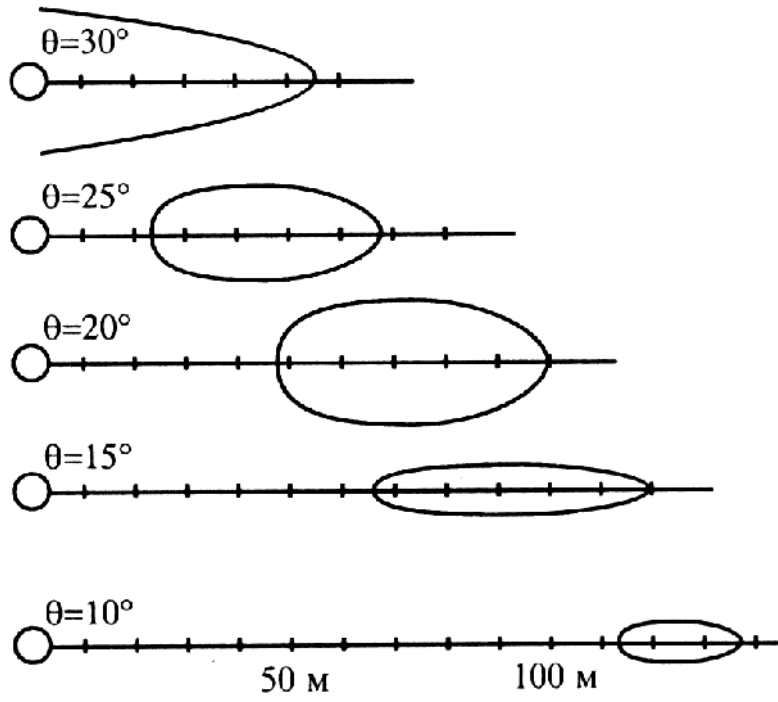
5.9

, *R*

				<i>R</i>
-45	1000	220	467	10,9
-35	500	220	365	16,9

$$= 4 , \tag{5.23}$$

$$= 0,25 \cdot \dots = 0,25 \cdot \dots \tag{5.24}$$



.5.7.

5.3.4.4.

$$= m \cdot \dots , \tag{5.25}$$

- , / ²;
 - , ;
 - ,

$$= \cdot ,$$

$$= 1,5 -$$

-

= 2 - ;
 ;
 = 5 - ;
 (,);
 = 10 - ;
 = 30 - / ;
 = 50 - ;
 = 75 - ;
 = 100 - . . .

5.10.
 (

10-15 %.

200)

5.10

(,)

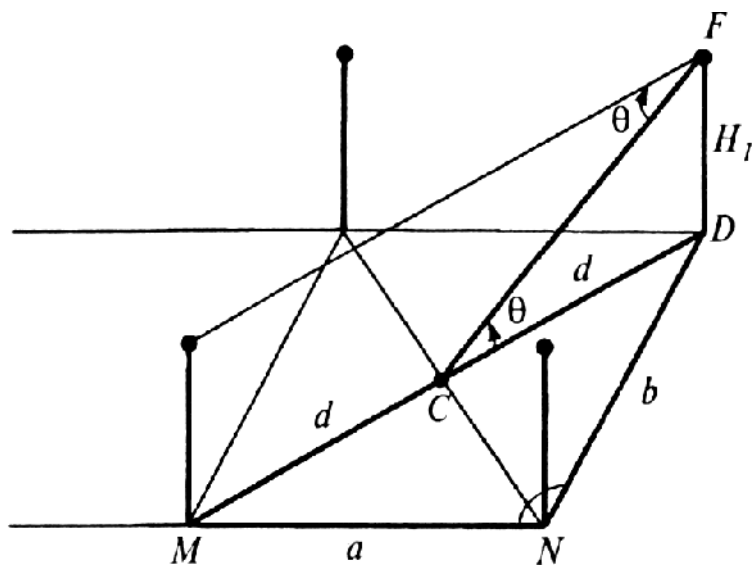
			0,5-1,5	2,0-30,0*
	,	75-150 175-300	0,90 0,50	0,30 0,25
		75-125 150-350	0,35 0,20	0,20 0,15
	,	75-250 275-350	0,25 0,30	0,13 0,15
-10000	(= 20-30)	100-150 175-250	0,55 0,40	0,45 0,35
*		30	10 - 20 %.	

()

$$n = \frac{\cdot S}{}, \tag{5.26}$$

S-

5.3.4.5.



. 5.8.

d

[5].

1)

$\angle CFD = 90^\circ$, $\angle FCD = \dots$ (5.8,)

$$\operatorname{tg} \Theta = \frac{H_1}{d}, \quad d = \frac{H_1}{\operatorname{tg} \Theta}, \quad (5.27)$$

2)

MDN ,

$$(2d)^2 = b^2 + a^2, \quad = \sqrt{4 \frac{H_1^2}{\text{tg}^2 \Theta} - b^2}, \quad (5.28)$$

(b)

(H_1, \quad)

200

10 - 15 %.

15-

$$< 15 \cdot I. \quad (5.29)$$

8 - 10, . . .

$$< (8 - 10) I. \quad (5.30)$$

= 80 ,

= 135

$$S = \times = 10800 \quad ^2$$

-45

$$-220-1000, = 1000 ,$$

$$= 10 .$$

I.

:

;

;

1)

, :

)

$$= \cdot = 1,5 \cdot 10 = 15 ;$$

)

5.10

$$= 15$$

$$= 80$$

$$m=0,30;$$

)

$$= \cdot = 0,30 \cdot 15 = 4,5 / ^2;$$

)

$$n = \frac{\cdot S}{1000} = \frac{4,5 \cdot 10800}{1000} \approx 48$$

2)

$$5.8 \quad -45 \quad 220-1000$$

$$I = = 22 .$$

3)

$$, \quad = \frac{15}{4} = 3,75 ,$$

$$= 467 \quad R = 10,9 (\quad 5.9 \quad -45).$$

$$\Theta = \arcsin 0,01 \sqrt{ + \frac{2^{2/3}}{I} =$$

$$= \arcsin 0,01 \sqrt{467 + 10,9(3,75 \cdot 22^2)^{2/3}} = 27,10'.$$

4)

$$b = = 80 .$$

$$= \sqrt{4 \frac{H_1^2}{\text{tg}^2 \Theta} - b^2} = \sqrt{4 \frac{22^2}{\text{tg}^2 27^0 10'} - 80^2} = 30,8 .$$

$$N_1 = \frac{A}{a} = \frac{135}{30,8} \approx 4$$

$$N_2 = 4 ,$$

$$N = N_1 + N_2 = 8 .$$

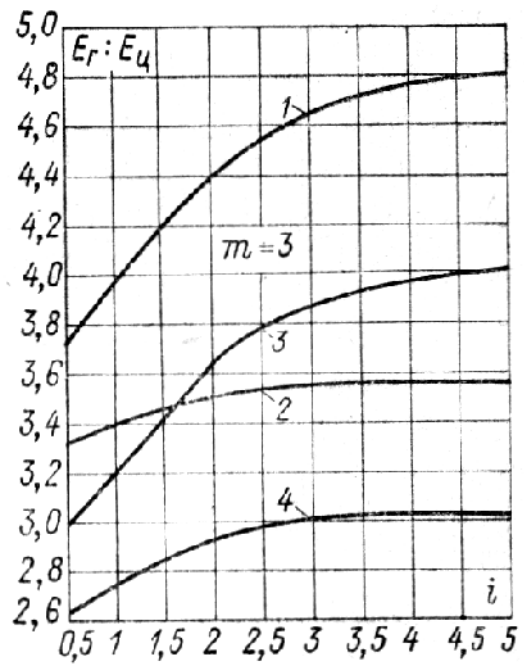
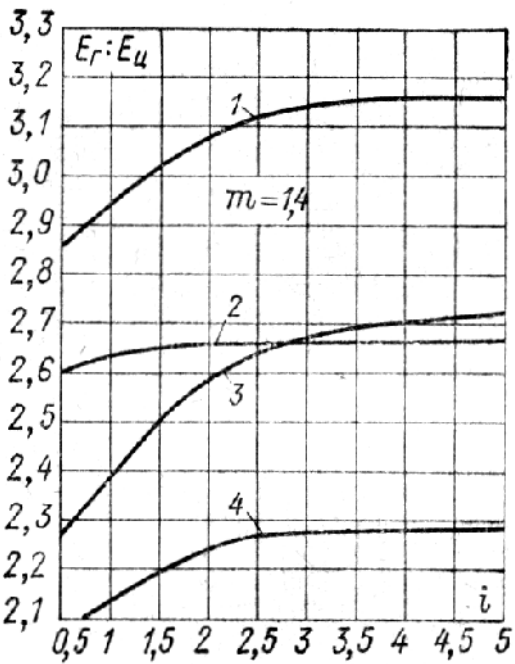
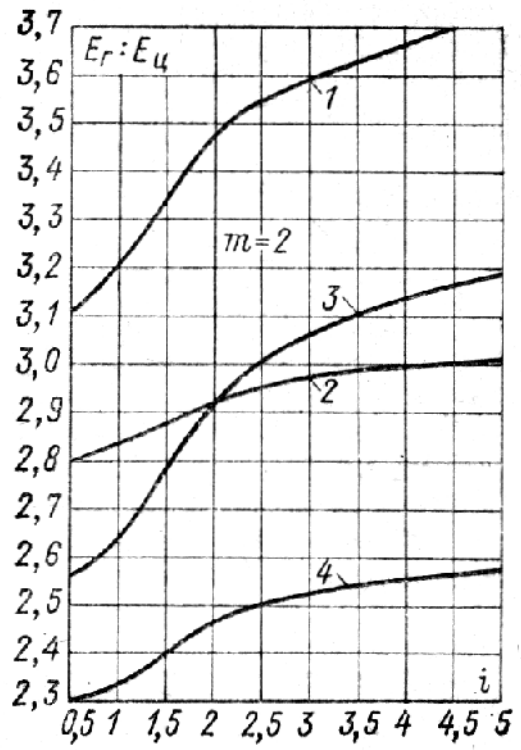
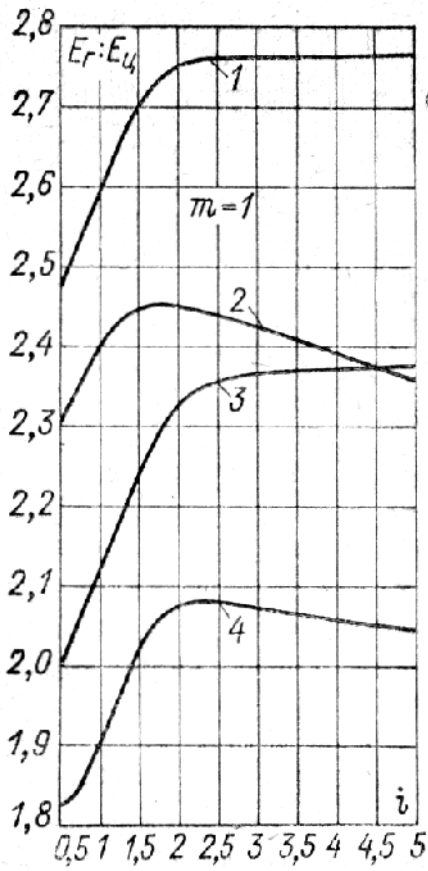
$$n = \frac{n}{N} = \frac{48}{8} = 6$$

5.4.

5.4.1.

, , (,) , ,

;



.5.9.

16 × 10

3,8

$\rho = 50\%$ $\rho = 10\%$

0,7 I = 270

= 150 ?

$$m = \frac{6,28 \cdot 270}{700} - 1 = 1,43 \approx 1,4.$$

$$i = \frac{160}{3,8(16 + 10)} = 1,62 \approx 1,5.$$

$$: = 2,5, \quad = 2,5 \times 150 = 375 .$$

5 [5]

100 , () .

5.4.2.

50 , , 100 , , .

$$: = \frac{-}{2} ; \tag{5.33}$$

$$= \frac{-}{2} . \tag{5.34}$$

5.11.

= 10-30% .

	, %,			
	25	10,5	10	2,2
	35	15	15	3,1
	40	17	17	3,5
	55	23	23	5
	65	-	31	5
	130	-	65	5
()	40	-	-	-
	75	-	-	

50

1) $\frac{10,5}{50} = 20\%$

1 + 1, 2, 2). (: 1 + 1 ,

= 20%, 5.12.

2) 5.13

h,

L

b

3)

4)

5)

6)

5.12 5.13,

(5.14 5.15).

’ («+»)

	, %			
	10	15	20	30
	-	-	-	+
	+	+	+	+
;	+	+	+	+
:	+	+	+	+
	-	+	+	+
	-	-	+	+
	-	-	-	+
:	-	-	-	+
	-	-	-	-
$h \geq 2,0$:				
;	+	+	+	+
,	+	+	+	+
	-	+	+	+
	-	-	+	+
;	+	+	+	+

		<i>b:h</i>	<i>L:h</i> , %,			
			10	15	20	30
2	: - - - - - ; - - - - -	0,6-1,2	<u>0,6-0,5</u> 0,5-0,4	<u>0,9-0,65</u> 0,65-0,45	<u>1,1-0,8</u> 0,75-0,6	<u>1,6-1,1</u> 1,1-0,7
	: - - - - - ; - - - - -		<u>0,7</u> 0,55	<u>0,9</u> 0,7	<u>1,6</u> 0,9	
	: - - - - - ; - - - - -		<u>0,8</u> 0,6	<u>1,15</u> 0,85	<u>1,7</u> 1,2	<u>1,8</u> 1,2
- , -						

= 100% (

)

	100	90	80	70	60	50	40	30	20	10
0	42,3	45,0	48,0	51,2	54,5	59,9	64,9	71,5	79,3	88,5
10	37,4	39,4	41,8	44,9	47,8	52,3	56,9	62,6	69,0	77,4
20	32,3	34,4	36,8	39,4	41,5	45,2	49,5	54,8	60,8	
30	27,8	30,0	32,3	34,8	36,8	40,2	44,2	48,9		
40	23,4	25,9	27,	30,2	32,6	35,4	39,2			
50	19,8	22,2	24,2	26,3	28,5	31,4				
60	17,2	19,2	21,2	23,4	25,7					
70	14,8	16,6	18,4	20,9						
80	12,4	14,	16,3							
90	10,4	12,3								
100	8,9									

= 65% (

)

	100	90	80	70	60	50	40	30	20	10
0	31,0	31,2	31,4	32,1	33,9	36,7	40,0	44,2	48,8	56,8
10	25,8	25,9	26,3	27,1	28,7	31,2	34,2	38,2	43,3	49,5
20	22,5	21,7	22,0	22,7	24,3	26,5	29,4	32,9	37,6	
30	17,5	17,6	17,9	18,9	20,4	22,6	25,5	28,8		
40	14,0	14,0	14,5	15,8	17,5	19,8	22,3			
50	10,8	10,8	11,5	12,9	14,7	17,0				
60	8,6	8,7	9,3	10,3	12,2					
70	6,6	6,7	7,3	8,4						
80	5,5	5,6	6,1							
90	4,9	4,9								
100	4,7									

2 (=40%).

250, 150, 75 , , 5.14 36,9%.
 , 100, 60 30%.

= 36,9 × 0,4 15%.

5.4.3.

$$M = \frac{L_C \cdot \omega^{0.5}}{\varphi_\theta \cdot L^{0.5}}, \quad (5.35)$$

L_C - , / ²;

ω - ;

φ_θ - ;

L - , / ².

). , , (8-6 [5])
 ,
 5.16.
 5.16

			25	40
01	2×40 4×40 2×65 4×65	-	0,5; 0,5; 0,3	+
01/ -02	2×40	-	$\frac{0,7; 0,3; 0,3}{0,5; 0,5; 0,1}$	+
01/ -01	4×40	-	$\frac{0,7; 0,3; 0,3}{0,5; 0,5; 0,1}$	+

B , 8-6[5],
 = · , (5.36)

M - 8-7[5],
 -
 $= 0,5 \sqrt{\frac{F}{\sigma}}$, (5.37)

- (1000)
 , · ;
 - , ².

6.

6.1.

, , , ,
 , · ,
 ,

230/400

230

400

()

60%

+35°

60%

75%

75%

100% ()

(1)

+35°

,
 .
 —
 ,
 — (),
 65 / 3

B-I — , ,

B-Ia — , ,
 ()

-I — , ,

1)

(15%) ;

2)

5%

0,75

B-I

5%

-I – , (:
 ,),
 , -
 ..
-I :
 B-I, B-Ia, B-II;
 , ;
 .
-II – , ,
 , ,
 , раб (,
-II – ,).
 , -II,
 , .
 ,
 ()
 .
-I – , ,
-II – , 61° .
 65 / 3
-IIa – , ,
-III – , , 61°
 .
 - , (, ,
), , .
 .
 :

1)

2)

✓ :

✓

✓

✓

✓

3)

✓

✓

✓

4)

60%),

6.2.

(29322-92 «

»:

) 690/400

) 400/230

) 220/127

3×230

400/230

230

) 42

1,8

42

36, 24, 12

36

12 - 36

400

)

250 400 ()

)

400 ()

)

230

:

)

)

)

(132

, . .),
 ;
)
 230
 2,5
 2,5
 , 42 .
 230 ,
 42 .
 , , ,
 ,
 . . ,
 12 .
 :
 - 230 ;
 -
 50 .
 230
 30 ,
 .
 13109 «
 .
 ».
 :
) (;
) 5% (;
) () , ,
) 105% ;
) () , 10% ,
 , 10% ,
) 40 .
 10% ,

()

90%

()

105%

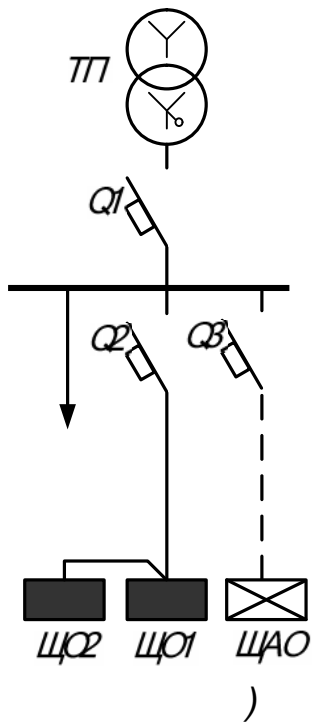
()

I

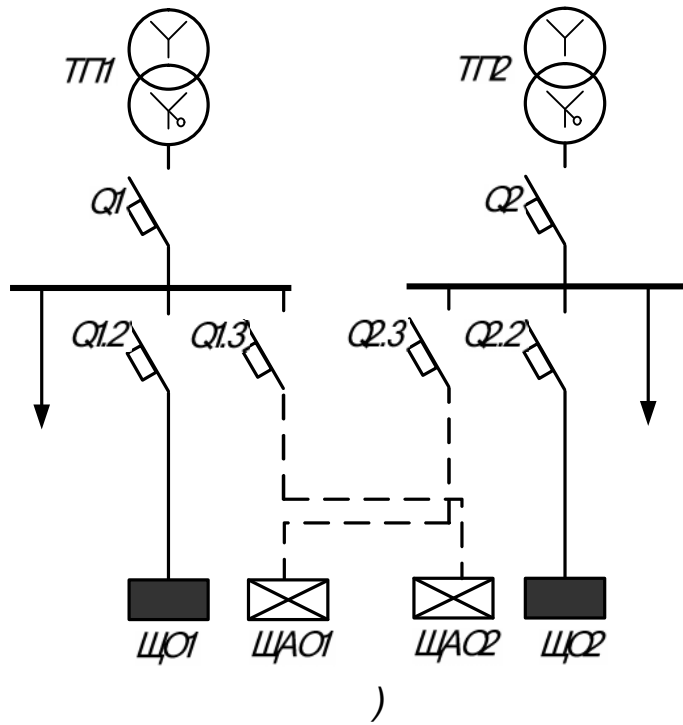
1

6.3.

6.3.1.



. 6.1.



)

- ;

-

6.2,

II

6.2,

I

() .

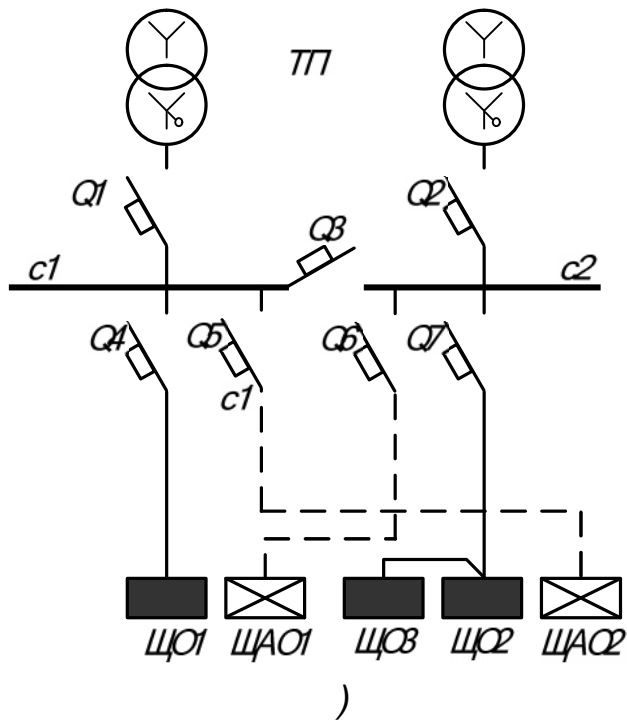
« »

(. 6.3).

(

).

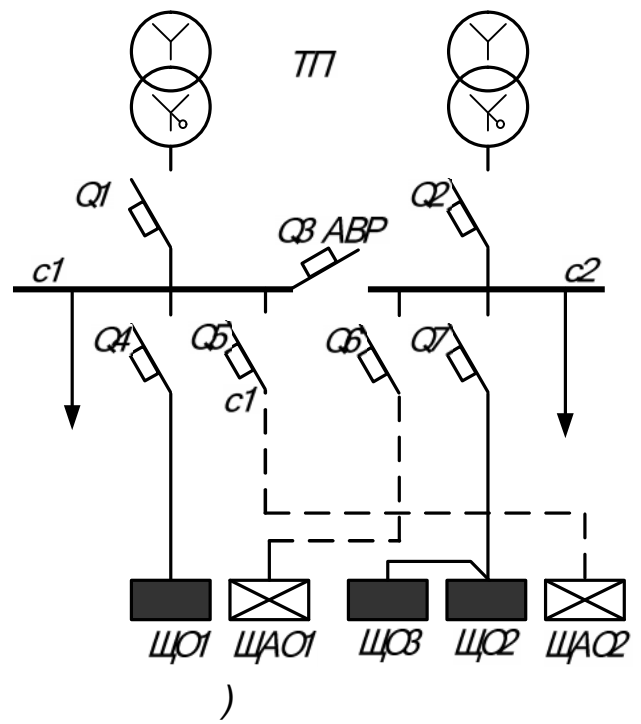
13109-97.



. 6.2.

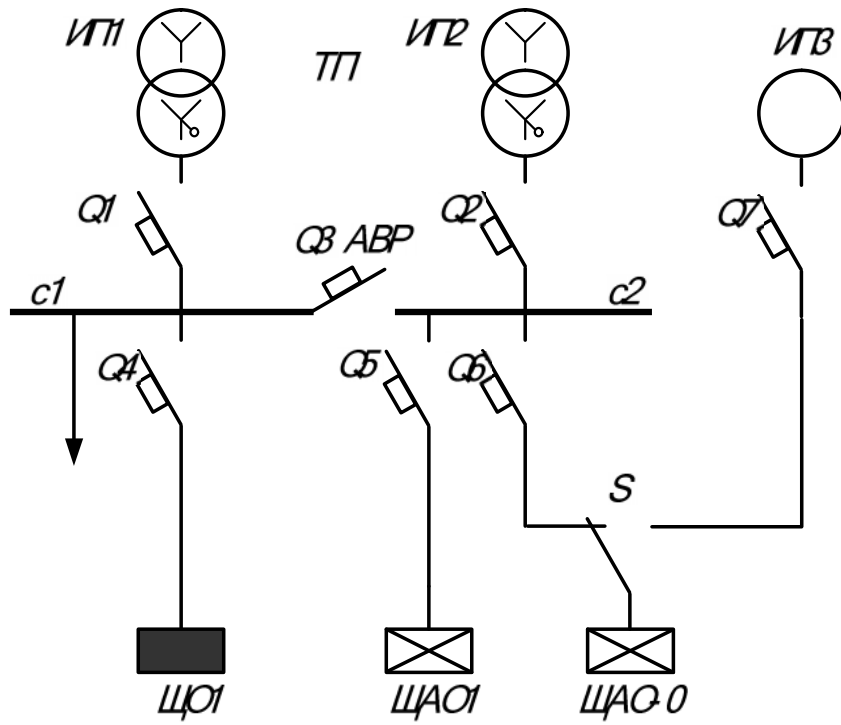
- ;

II
I



)

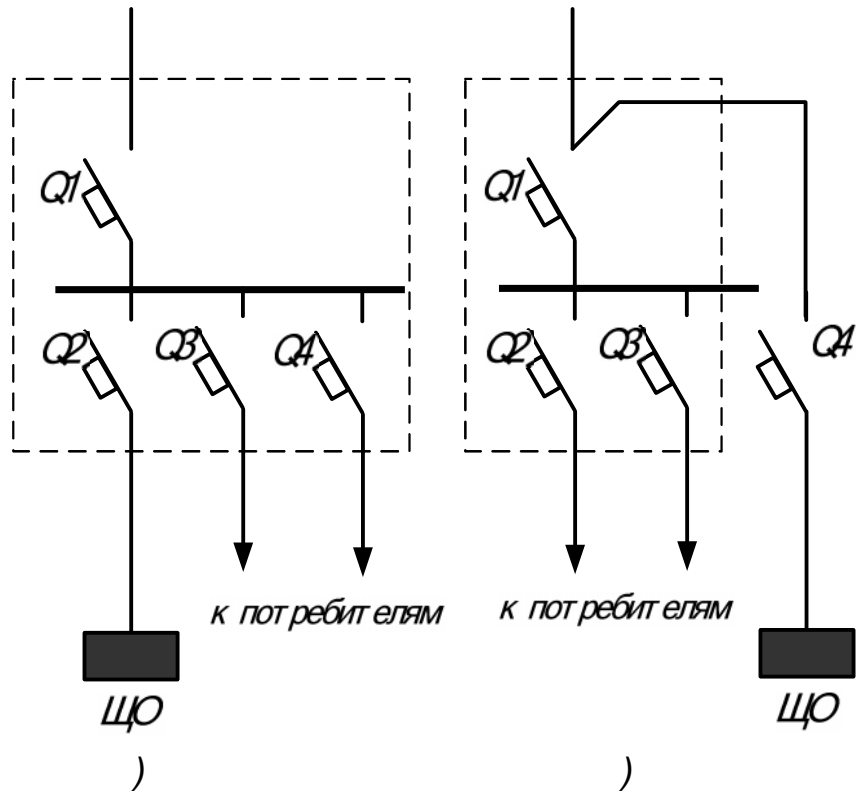
(6.4,).



. 6.3.

: S -

;



. 6.4.

4-5

TN-C,

N

230/400 .

TN-S TN-C-S.

6.3.2.

() - (6.6, , .) - () - 6.5, , 6.5,

TN-S,

230/400 .

42 ,

300

25 .
125

63 .

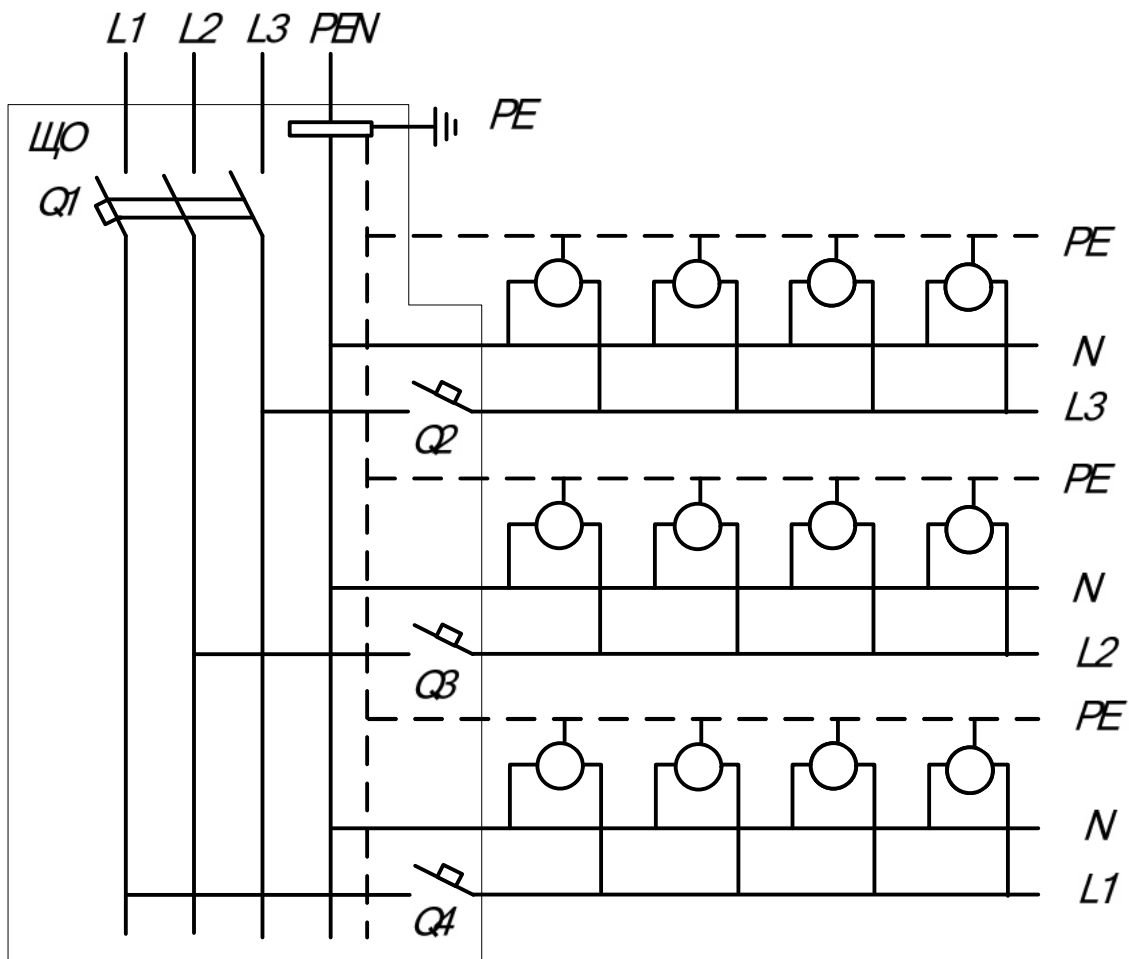
90%

6.5, 6.6.

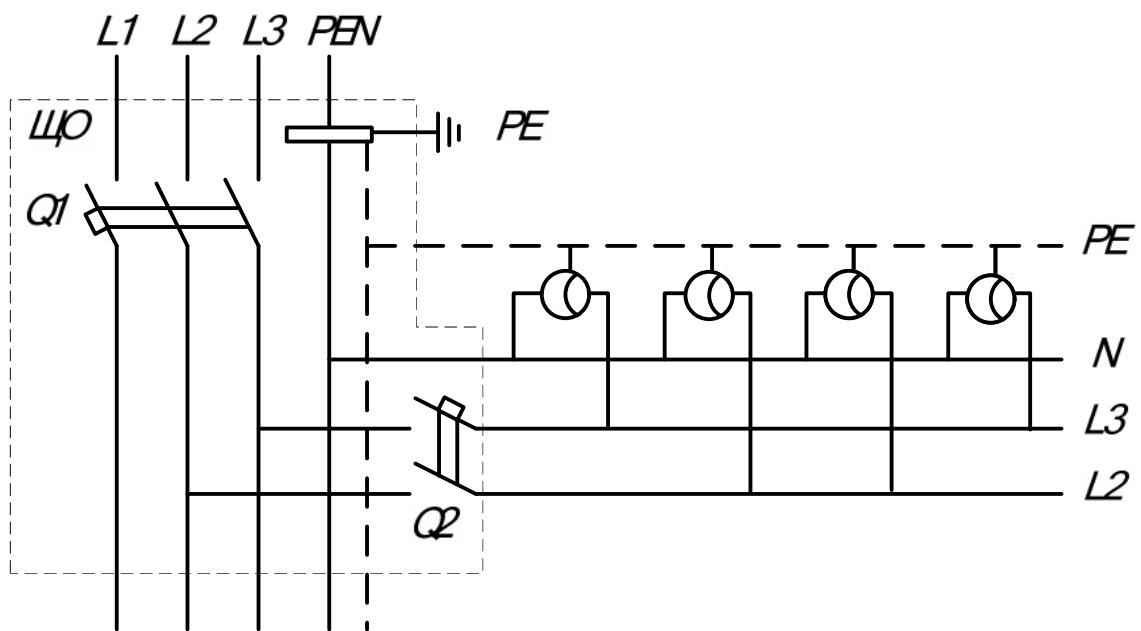
20

60

60 .



)

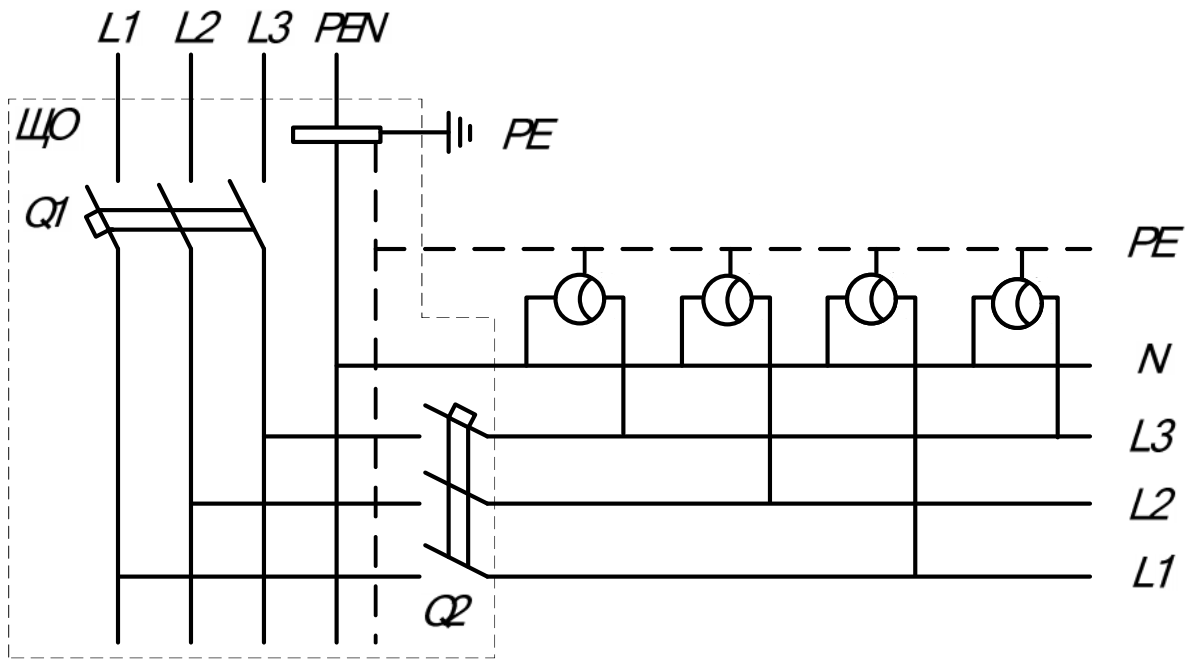


)

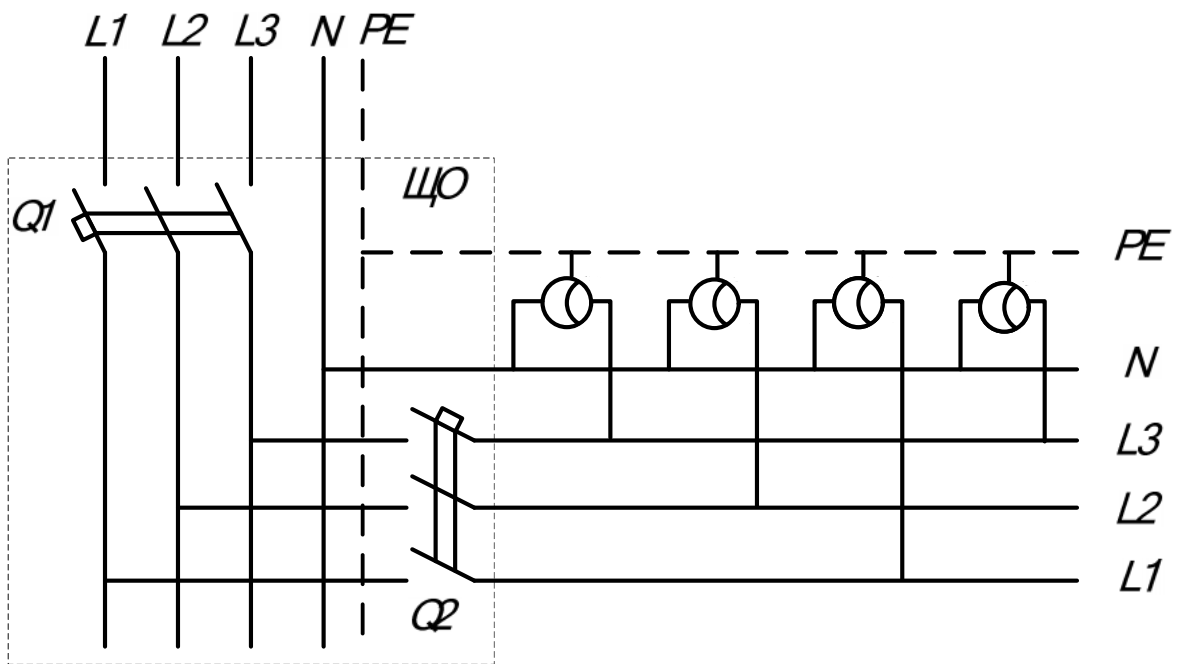
. 6.5.
N

TN-S

: - ;
-



)



)

. 6.6.

TN-C-S - ,
TN-C -

... , ,
80 , , 60 ;
40 , 75
20 - 100 .

-I,

10

).

30%

10%

. 6.5, 6.6).

)

)

(, , ,) ,

;

)

() 400 230 ;

)

690/400 ,

250 ;

)

42

)

:

)

,
B-I;

)

42

,

,

(

,

).

:

)

400/230

-,

-

,

,

(

,

,

250

)

;

)

230

,

;

)

40

12 ,

;

)

40

12 ,

400/230

250

,

400 ,

.

.

,

,

,

(

,

)

:

, 6

,

.

,

,

(

)

(

,

. .),

,

,

6.4.

(,) ,

1)

2)

3)

4)

6.4.1.

$$P = K \cdot K \cdot \sum_1^N P_{.i}, \quad (6.1)$$

$P_{.i} -$

$K -$

$N -$

$K_C -$

$K_C:$

1.

$K_C=1,0$ - ;
 $K_C=0,95$ - , ;
 ;
 $K_C=0,85$ - , ;
 ;
 $K_C=0,8$ - - , - ;
 $K_C=0,6$ - , K .

 :
 $=1,3$ - ;
 $=1,2$ - ;
 $=1,1$ - (, ,
 ,) 250 ;
 $=1,05$ - 400 .

 \cos , :
 $-\cos = 0,5$; $-\cos = 0,9$.

$$= \Sigma + \Sigma \quad (6.2)$$

6.4.2.

$$I = \frac{\quad}{U \cos \varphi}; \quad (6.3)$$

$$I = \frac{P}{2 \cdot U \cdot \cos \varphi}; \quad (6.4)$$

$$I = \frac{P}{3 \cdot U \cdot \cos \varphi} = \frac{P}{\sqrt{3} \cdot U \cdot \cos \varphi}, \quad (6.5)$$

$$\begin{aligned} U - & \quad ; \\ U - & \quad (\quad) \quad ; \\ s - & \quad ; \\ - & \quad . \\ & \quad , \\ & \quad , \end{aligned} \quad (6.3).$$

$$\begin{aligned} , & \quad - 0,9; \quad , \quad , \\ & \quad , - 0,5. \\ & \quad (\quad) \quad , \quad , \dots \\ & \quad , \quad : \\ I \geq I . & \quad (6.6) \end{aligned}$$

6.4.3.

$$- \quad (\quad)$$

13109-97

$\pm 5\%$ () $\pm 10\%$ () U 1

(12 - 42)

10%.

$$\delta U = \frac{U - U}{U} \cdot 100\%, \quad (6.7)$$

$U - U$;

$$U = U - \sum_{i=1}^n \Delta U_i, \quad (6.8)$$

$U -$;
 $\Delta U_i -$ i- $(i = 1, 2, \dots, n)$.

$$\Delta U = U - U_{min} - \Delta U, \quad (6.9)$$

$U -$;
 $U -$;
 $\Delta U -$.

400/231 , 105 % U .

β

:

$$\Delta U = \beta(U \cdot \cos \varphi + U \cdot \sin \varphi), \quad (6.10)$$

$$U \cdot \cos \varphi - U \cdot \sin \varphi$$

$$U \cdot \cos \varphi = \frac{\Delta U \cdot 100}{S}, \quad U \cdot \sin \varphi = \sqrt{U^2 - U \cdot \cos \varphi}, \quad (6.11)$$

$$\frac{\Delta P}{S} = \frac{\Delta U}{U} \cdot \cos \varphi, \quad \frac{\Delta P}{U} = \frac{\Delta U}{U} \cdot \cos \varphi, \quad \text{и т.д.}$$

1000 · $\beta = 0,8 - 0,7 \quad \cos \varphi = 0,7 - 0,8$ 400-

$$\Delta U = 3 - 3,5\%.$$

$$\Delta U = 105 - 95 - (3 \div 3,5) = 6,5 \div 7\%.$$

$$\Delta U = IR, \quad (6.12)$$

$$\Delta U = I_p(R \cos \varphi + \sin \varphi), \quad (6.13)$$

$$\frac{I_p}{R} = \frac{\Delta U}{R \cos \varphi + \sin \varphi}, \quad ;$$

$$R = \frac{\rho \cdot L}{S \cdot 10^6} \quad R = \frac{L}{\gamma \cdot S \cdot 10^6}, \quad (6.14)$$

$$S - \text{площадь поперечного сечения проводника, м}^2,$$

$$L - \text{длина проводника, м};$$

$$\gamma = 30,5 \cdot 10^6 \text{ / } \rho = 33 \cdot 10^{-9} \text{ } \cdot -$$

$$\gamma = 50 \cdot 10^6 \text{ / } \rho = 20 \cdot 10^{-9} \text{ } \cdot -$$

$$I = \frac{\Delta U}{U \cdot \cos \varphi}. \quad (6.15)$$

$$\Delta U = I \cdot R \cdot \cos \varphi, \quad (6.13)$$

$$\Delta U\% = \frac{P(R \cdot \cos \varphi + X \cdot \sin \varphi)}{U^2 \cdot \cos \varphi} = \frac{P}{U^2} (R_0 + X_0 \cdot \operatorname{tg} \varphi). \quad (6.16)$$

$$R \quad (6.14), \quad (6.16)$$

$$\Delta U\% = \frac{2 \sum P \cdot L \cdot 10^5}{U^2 \cdot \gamma \cdot S}, \quad (6.17)$$

$$\Delta U\% = \frac{\sum P \cdot L \cdot 10^5}{U^2 \cdot \gamma \cdot S}. \quad (6.18)$$

$$PL = M, \quad \frac{10^5}{U^2 \cdot \gamma} = \frac{1}{}, \quad = \frac{U^2 \cdot \gamma}{10^5},$$

$$\Delta U\% = \frac{\sum}{S}, \quad (6.19)$$

$$S = \frac{\sum}{\Delta U\%}. \quad (6.20)$$

$$(6.17) \quad (6.19)$$

S

6.1.

$$(6.19)$$

(),

cos φ

$$(6.19),$$

$$\Delta U = \Delta U \cdot , \quad (6.24)$$

$$= 1,05 - \quad 2 \quad 16 \quad ^2;$$

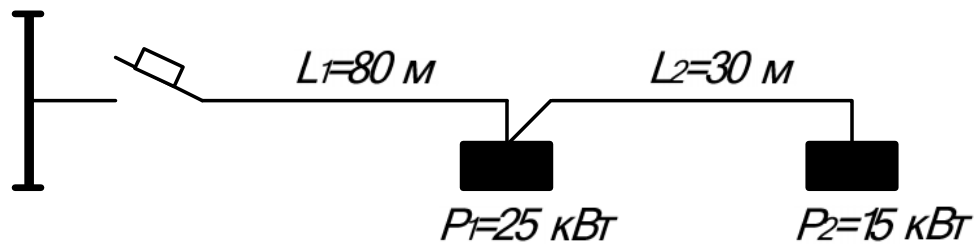
$$= 1,2 - \quad 25 - 70 \quad ^2.$$

400/230		72	44
3 230		24	14,7
3 36		0,648	0,396
3 24		0,228	0,176
3 12		0,072	0,044
400/230		32	19,5
230		12	7,4
36		0,324	0,198
24		0,144	0,088
12		0,036	0,022

, , , .
 , , .
 :
)
) , 5% (();
)
 () ; 10%
 () () , ,
) 105% ;
) () , 10% ,
 ,) 10% , 12-42 ; 10% ,
) 10% ,

6.1.

, , $I_1 = 25$, $I_2 =$
 15 , $\cos \varphi = 0,5$; $L_1 = 80$, $L_2 = 30$; $\Delta U = 2\%$.



. 6.7.

$$I = \frac{\sum P}{\sqrt{3}U \cdot \cos \varphi} = \frac{25 + 15}{\sqrt{3} \cdot 0,38 \cdot 0,5} = 121,7$$

()

4×70²

$$I = 126 \quad I \quad I.$$

(6.20),

$\Delta U = 2\%$:

$$S = \frac{\sum L_i P_i}{\Delta U} = \frac{L_1(P_1 + P_2) + L_2 P_2}{\Delta U} = \frac{80 \cdot 40 + 30 \cdot 15}{44 \cdot 2} = 41,5 \quad ^2.$$

4×50²,

$$I = 100 < I = 121,7 .$$

$$S = 70 \quad ^2.$$

(6.19):

$$\Delta U = \frac{3650}{44 \cdot 70} = 1,2\%.$$

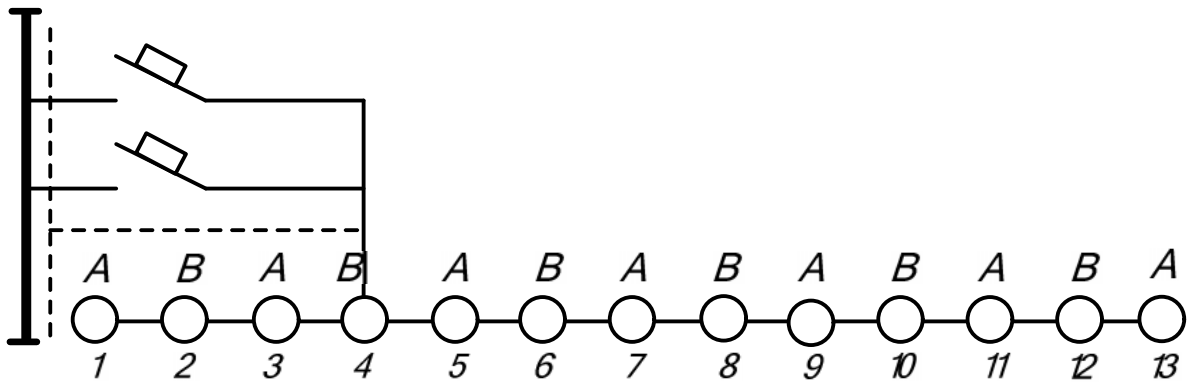
$$\Delta U = \Delta U = 1,2 \times 1,2 = 1,44 \%$$

6.2.

13 -700.

$$\Delta U = 2,5\%$$

6.8.



6.8.

6.2

7

4,9

- 6

$$I = \frac{\sum \cdot U}{U \cdot \cos \varphi} = \frac{1,1 \cdot 4,9}{0,22 \cdot 0,5} = 49$$

1,1

$$4(1 \times 16^2),$$

$$I = 60$$

$$\Delta U = 2,5\%$$

$$S = \frac{\sum}{\Delta U} = \frac{I^2 \cdot L_1 + I^2 \cdot L_2}{\Delta U}$$

$$= 1,1 \cdot N_1 \cdot L_1 + 1,1 \cdot N_2 \cdot L_2$$

(13).

$$L_2 = 0,5 \cdot 6 \cdot 9 = 27$$

4 13

13 ($N_2=5$).

$$S = \frac{1,1 \cdot 0,7 \cdot 7 \cdot 30 + 1,1 \cdot 0,7 \cdot 5 \cdot 27}{2,5 \cdot 7,4} = \frac{265,65}{18,5} = 14,4 \quad ^2.$$

16 ².

:

$$\Delta U = \frac{265,65}{\cdot S} = \frac{265,65}{117,4} = 2,24\%;$$

:

$$\Delta U = \Delta U \cdot = 2,24 \cdot 1,05 = 2,35\%.$$

6.4.4.

(,), (,)

6.2.

2

6,5 , - 4 8 .

		2
		-
	0,35	-
	0,75	-
	1	-
:	1	2,5
():	1	2
:	0,5	-
()	0,35	-
	1,5	4
; :	2,5	4
	1,5	2,5
,	1	2
(,):	1	2
:	0,5	-
()	0,35	-
(')	1	2

6.4.5.

, ()
).

$$I \geq I, \quad (6.25)$$

$$I -$$

6.3.

2

1,25

6.3

I *I*

		<i>I</i> / <i>I</i>			
		-			,
			-	-	
,					
		≥0,33	≥1,0	≥0,66	≥0,22
,					
		≥1,0			
		≥1,25	≥1,0	≥1,0	≥1,25
		≥1,0			
	: , - ; - ;	≥1,25	≥1,0	≥1,0	≥1,25
	: , - ; - ;	≥1,0	≥1,0	≥0,8	≥1,0

6.4
 I
 I

I

6.4

	I/I		
	1,0	1,2	1,0
50	1,0	1,4	1,0
50	1,0	1,0	1,0
50	1,4	1,4	1,0
50	1,4	1,0	1,0

6 .

;

6.5.

,
 ,
 .
 ,
 30-50 ,
 1000 ,
 ,
 16 ². « » ,
 .
 (, , , , , .)
 (, , , , , .).
 ,
 , 250 ,
 .
 , ().
 1,5-50 ² 660 -2,5-50 ² 1000
 - 240 ².
 NYM,
 ,
 .
 , , ; - ()

;

-

1

(

90

o

,
,

),
,

,

50%

✓
✓

-1, -1 () ;

;

✓

✓

✓

✓

✓

✓

✓

().

(

.)

✓ :
 , , ;
 ✓ , - , , ;
 , . , ;
 ✓ - (- , - , -
), , , , ,
 ✓ ;
 , , .

6.6.

, ,
 . , ,
 .
 8500, , , 8501 .
 (8505, 8505,) .

IP54, - IP20. 8501-8504
 () IP20. ()

41 .

8505 .

✓ 3,5 - ; , ,
 ✓ 2,5 - , , ..
 ✓ 1,8 ; .

6.5

1	,	5 15
2		1 2 3 , .
3	,	,
4		, , ,

, 1,5 .
) ;
)
 .
 , ,
 , , -
 , ,
 , , ,
 , , ,
 , , ,
 .

7.

, .

, - .

, - .

, , . .

, .7.3 7.4, , -

- .

, .

-I , -I , -II, -II ; -I, -II, -II , -I, -I , -III.

, , .

: , -I -

, -I -I -

-I -II - I 53, I 53, -II, -II -III -I 23.

-I -I

, .

, .

; - ,

.

()

()

-I -I

-I

(, , . .),

8.

: , , , ()

23-05-95

« ».

1000, -1500, -5000, -35, -45.

8.1.

2-4 . () - 0,5 - 1

6-10 .

4-12 .

0,6 - 1,0

6-8 , : , .

8.2.

2 50 . , , , 5 . , , , , . : - , ; - , .

10-15 .

45), (15 .

8.3.

0,5 .

0,5

5-6

8-10

8.4.

16²

)
)
 .
 .

10%.

)

$$I_1 = \frac{(+)}{I_1}, \tag{9.1}$$

)

$$I_2 = \frac{(+)}{I_2}, \tag{9.2}$$

- ;
 2 - ;
 1 - ;
 - ;
 - ;
 - ;
 $I_1 > I_2,$, $A_1 < A_2,$
 .

$$n = \frac{N \cdot \cdot}{\tau},$$

N - ;
 - ;
 3 - ;
 - .

- (9.1).
 : ,
 , , , ,
 , , , ,

1
+ 3 - 2,5 %.

✓
✓
✓
✓
✓
✓

9.1

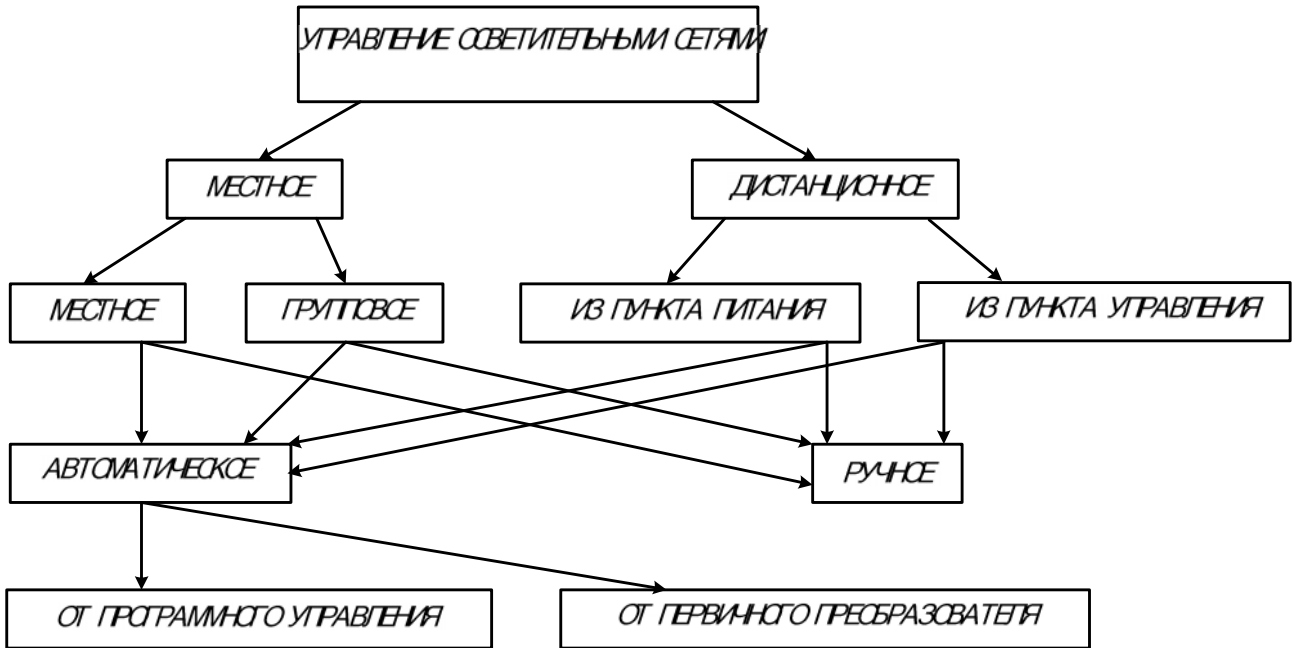
,	1 4	1 2
	1 2	1
	1	1

(9.2).

9.2

250 - 750	1	-	
750 - 2000	1	-	
>2000	1	-	+ 1 -

(.9.1).



.9.1

IV , 1000 III 3 : 1000 ;) ;) - ;) - . 4 . 2) ;) ;

10.2.

23.05 - 95 I
 - IV, V, V , V ,
 15 - 60 %
 (10.1).
 10.1

			, %
I, II ,			-
II ,	$S > 3 \text{ } ^2/ \text{ .}$	$S < 3 \text{ } ^2/ \text{ .}$	60
III	$S > 5 \text{ } ^2/ \text{ .}$	$S < 5 \text{ } ^2/ \text{ .}$	25
IVa,	$S > 10 \text{ } ^2/ \text{ .}$	$S < 10 \text{ } ^2/ \text{ .}$	15 20
IV ,			-
S - ,			

()

, ...

40 %,

65%

55%,

70%.

✓ -

;

✓ -

() .

20 %

;

✓ -

(

25 %

).

15%,

()

40%.

:

6 - 20 %

(
10 - 15%

.)

10.3.

,

690/400

690/400

3 13%.

2

5 - 10%,

10 -

20%.

2

-68-11,

16,4%, (), 20%, 10%
: 15 - 34%.
15% TO -3.

« »

« »

5 - 10%

10 - 18%

11.

(

).

.)

(

1:50,
1:500.

1:100

1:200,
1:1000

1. 23.05 - 95.
2. :
-6 -7, - ,2006.
3.
. ,1996 .
4. ,1973.
5. / ,1976.
6. : ,
1979.
7. :
,1983.
8. / :
,1983.
9. :
,2007.
10. 13109 - 97.
. :
,1998.

215-225-60	220	60	730	12,2
215-225-60			800	13,3
230-240-60	235		710	11,8
230-240-60			790	13,1
235-245-60	240		710	11,8
215-225-75	220	75	960	12,8
215-225-75			1030	13,7
230-240-75	235		940	12,5
215-225-100	220	100	1380	13,8
215-225-100			1500	15,0
220-230-100	225		1380	18,8
220-230-100			1500	15,0
230-240-100	235		1360	13,6
230-240-100			1485	14,9
235-245-100	240		1360	13,6
215-225-150	220	150	2220	14,8
215-225-150				2090
220-230-150	225		2065	13,8
230-240-150	235		2060	13,7
235-245-150	240		2180	14,5
215-225-200				3150
215-225-200	220		2950	14,7
220-230-200	225	2950	14,7	
230-240-200	235	2910	14,5	
230-240-200			3150	15,7
215-225-300	220	300	4850	16,1
220-230-300	225		4800	16,0
230-240-300	235			
215-225-500	220	500	8400	16,8
220-230-500	225		8300	16,6
230-240-500	235			
245-235-750	220	750	13100	17,5
220-230-750	225			
215-225-1000	220	1000	18800	18,8
220-230-1000	225		18610	18,6
230-240-1000	235			

18	18	1060	58,9	12000	-
18		880	48,9		
20	20	1060	53		
20		880	44		
30	30	2020	67,3		
36	36	2800	77,8		
36		2300	63,9		
40-1	40	2600	65,00		
40-1		2200	55,00		
40-1		3100	77,50		
40-1		3200	80,00		
40-1		3150	78,75		
65	65	4000	61,54	13000	5200
65		3160	48,64		
65		4400	67,69		
65-1		4800	73,85	15000	6000
65		4650	71,54	13000	5200
80	80	4300	53,75	12000	4800
80		3800	47,50		
80		5200	65,00	13000	5200
80-1		5400	67,50	12000	4800
80		5200	65,00		
OSL15W/25	15	720	48	15000	-
OSL18W/10	18	1050	58,3		
OSL18W/25		1100	61,1		
OSL18W/20		1150	63,9		
OSL18W/30		1150	63,9		
OSL30W/25	30	1800	60		
OSL36W/10	36	2500	69,4		
OSL36W/25		2600	72,2		
OSL36W/20		2850	79,2		
OSL36W/30		2850	79,2		
OSL58W/10	58	4000	69		
OSL58W/25		4100	70,7		
OSL58W/20		4600	79,3		
OSL58W/30		4600	79,3		

.3

	,	,	, /	,
18-1	18	1250	69,4	15 000
18	18	850	47,2	15 000
8	18	850	47,2	13 000
36	36	3050	84,7	15 000
36	36	2200	61	15 000
36	36	2150	59,7	13 000
58	58	4800	82,8	15 000
58	58	3330	57,4	15 000

.4

5

,	,	/ ,	,	,	/ ,
14	1300	92,9	24	2000	83,3
21	2000	95,2	39	3400	87,2
28	2800	100	54	5000	92,6
35	3600	102,9	80	7000	87,5

.5

	,	,	/ ,	,
220-1000-5	1000	22 000	22	2000
220-1500	1500	33 000	22	2000
220-2000-4	2000	44 000	22	2000
220-5000-1	5000	110 000	22	3000
220-10000-1	10000	220 000	22	3000
220-20000-1	20000	440000	22	2000
OS 64690	100	1650	16,5	2000
OS 64695	150	2600	17,3	2000
OS 64698	200	3200	16	2000
OS 64701	300	5000	16,7	2000
OS 64702	500	9500	19	2000
OS 64740	1000	22000	22	2000
OS 64760	1500	33000	22	2000
OS 64784	2000	44000	22	2000

	,	,	, /	,
50(15)	50	1900	38	12
80(15)	80	3600	45	
125(15)	125	6300	50,4	
250(6)-4	250	13000	52	12
250(10)-4		13500	54	
250(14)-4		13500	54	
400(6)-4	400	23500	58,8	15
400(10)-4		24000	60	
400(12)-4		24000	60	
700(6)-3	700	40600	58	20
700(10)-3		41000	58,6	
700(12)-3		41000	58,6	
1000(6)-3	1000	58000	58	18
1000(10)-3		59000	59	
2000(12)-3	2000	59000	59	
OS HQL 80	80	3800	47,5	12
OS HQL 125	125	6300	50,4	15
OS HQL 250	250	13000	52	
OS HQL 400	400	22000	55	

	,	,	, /	,
125	125	8300	66,4	3000
175	175	12000	68,6	4000
250-5	250	19000	76	10000
250-6	250	17000	68	3000
400-5	400	35000	87,5	10000
400-6	400	32000	80	3000
700-5	700	60000	85,7	9000
700-6	700	56000	80	3000
1000-5	1000	90000	90	9000
1000-6	1000	85000	85	3000
2000-6	2000	190000	95	2000
3500-6	3500	350000	100	1500

	,	,	, /	,
-50	50	3500		6000
70	70	5800	80	
100	100	9500	95	
150	150	14500	100	
250	250	25000	100	10 000
400-1	400	47 000	125	15 000
-700	700	84000	120	
-1000	1000	125000	125	
OSNAV-T 50	50	4400	88	25000
OSNAV-T 70	70	6500	92,9	
OSNAV-T 150	150	17500	116,7	
OSNAV-T 250	250	33000	132	
OSNAV-T 400	400	55500	138,7	

	,	,	, /	,
2000	2000	36000	18	300
5000	5000	98000	19,6	300
10000	10000	250000	25	800
20000	20000	694000	34,7	800
50000	50000	2230000	44,6	500
3000	3000	81000	27	100
5000	5000	139000	27,8	100
6000	6000	211000	35,2	300
8000	8000	232000	29	800
15000	15000	592000	39,5	200
50000	50000	2088000	41,8	200

.1

		-		%,		
03	60,100	,	,	75	I 54,I 64	
05-100-001	100			75	I 55	
02-100				70	I 51	
11	100, 200			65	IP62	
11	100, 200, 500			77	IP52	
17	200,500		,,	80	IP20, 5'0	
17	1000			77	IP20	
19	500, 1000			, ,	77,67	I 23,IP54
20	500, 1000			,	82,65	5'3
21	100, 200				80	5'0
21						
22-500	500					7065
01	100, 200			80	IP20	
01	220-1000-5 220-2000-5			55		
02-1000	220-1000-5			55	I 54	
04-1000	220-1000-5			55	I 54	

.2

			, %	
01-70(100)	70, 100		60	IP54
02-250(400)	250, 400	/	60,70	IP23, IP54
03/04-70(100)	70, 100			IP65
01-400	400-4	,	73	IP23,IP53
02-70-113	70		80	IP54
02-250-121	250		72	5'0
04-250(400)	250, 400	, ,	60,65	IP23, IP54
05-150	150		70	IP54
07-150		,	70-60	IP23, IP54
09-1000	1000		70,60	IP23,IP54
12-250(400)	250, 400		70	IP54
17-250	250		65	IP54
19-1000	1000		60,70	IP23, IP54
()				

		-		'		
1	2	3	4	5	6	7
04-4 65	65			51	IP54	1630 545 405
05-4 65				55,60	IP20	
06-5 65					52,46	IP54
01-2 36	36		,	75; 60	IP64	1400 260 210
01-2 40	40		,	82; 60	5'0	1400 260 210
01-2 58	58		,	75; 60	IP64	1700 260 210
01-2 65	65		,	82; 60	5'0	1700x260x 210
02-2 40	40	,		75,70	IP20	1234 280 159
02-2 65	65	,		75,70		1534 280 159
10-36(2 36)	36	-		84	IP65	1248 124 170
10-58(2 58)	58					1548 124 170
12-2 40	40(36)					IP66
/ 12-2 20	20(18)			64	IP54	686 186 160/127
/ 12-2 40	40(36)				IP54,IP65	986 186 160/127
13-2x40(2x65)	40, 65				,	75, 70
13-2x40(2 65)	40 65		-	1046(1546) 480 150		
18-40 (2 40)	40			88,85	5'4	1330 65 165
18-65 (2 65)	65					1610 65 165
18-18(36,58)	18, 36, 58			75	IP65	750(1330) 75 180 1630 75 180
18-18(2 18)	18			70	5'4	720 152(270) 204
18-36(2 36)	36					1330 152(270) 204
18-58(2 58)	58					1630 152(270) 204
18-2 18(2 36)	18, 36			70	IP65	710(1320) 240 126
18-2 58	58					1620 240 126
22-2 65	65, 65	,		85,70	5'0,5'3	1625x280x215
04-2 40(36)	40(36)	-		60	IP54	1290 190 140
07-18(2 18)	18				IP65	660 100(160) 100
07-36(2 36)	36				1270 100(160) 100	
07-58(2 58)	58				1570 100(160) 100	
12-18(2 18)	18			75	790 78(170) 125	
12-36(2 36)	36			75	1396 78(170) 125	

1	2	3	4	5	6	7		
12-58(2 58)	58	-		75	IP65	1660 78(170) 125		
12-2 40	40(36)			84	IP66	1270 124 180		
20-18(2 18)	18			75	IP54	680 103(175) 114		
20-36(2 36)	36			75		1235 103(175) 114		
20-58(2 58)	58			75		1585 103(175) 114		
01-2 11	11			65		305 105 85		
05-2 11	11			60		410 158 100		
06	18			-		410 158 100		
07	11			50		300 80 90		
06-20(2 20)	20			70	IP20	650 60(180) 115		
06-40(2 40)	40					1250 60(180) 115		
06-2 65(2 80)	65, 80					1550 180 80(150)		
06-4 20(4 40)	20, 40					650(1250) 350 90		
02-2 20(4 20)	20					,	50	650 220(420)x100
-2 18(4 18)	18	-		70	IP20	650 340(650) 94		
11-36(2 36)	36			1255 170(340) 94				
12-2 18(20)	18(20)			645 165 91				
12-2 40(36)	40(36)			75		1250 165 91		
12-2 58	58(65)			1555 165 91				
12-58	58			1538 127 120				
20-36(2 36)	36			1265 90 120				
20-58(2 58)	58			70		1565(3130) 90 120		
12-18	18			694 520 300				
-2 40-01	40					85	50	1325 148 160

			, %	
01-50(80,125)	50, 80, 125		65,60,60	IP54
02-80(125)	80, 125		80	
04-250(400)	250, 400	,	60	IP54
04-250(400)	250, 400	,	65,60	IP23
05-250(400)	250, 400		70	IP20
05-700(1000)	700, 1000		70	IP20
07-175	175		60	IP54
07-250	250	,	60,70	IP54,IP23
08-250			75	IP20
08-250			80	5'3
08-250			80	IP20, 5'0, IP60
08-700	700	,	65,60	IP23,IP54
10-1000	1000		70,60	IP23,IP52
11-400	400		72	IP52
13-700	700	, ,	71,76,76	5'4
13-1000	1000	, ,	71,76,76	
14-2 700	700	,	60,70	IP60, 5'0
16-400	400	,	62	IP54
17-250(400)	250, 400		70	IP54
18-250(400)	250, 400	, ,	70,75,75	IP20
18-700(1000)	700, 1000	, ,	70,75,75	
19-250(400)	250, 400		77	
20-250(400)	250, 400	,	72,62	IP23,IP54
20-700	700	,	65,70	IP23
PC 21-125(80)	125(80)		60, 65,65	IP53, 5'3,5'0
21-125(80)			65	IP20,5'0
25-80	80		60	IP54
25-125(250)	125, 250		80	
26-125	125		70	5'1
()				

			, %		
01-125	125		60	IP54	0,50
04	250, 400	, ,	60,65,60	IP23, IP54	0,45-0,85
05-175	175		70	IP54	0,85
07-175		, ,	70-60	IP23, IP54	
09-700(1000)	700, 1000		70,60	IP23,IP54	
15-400	400		75	IP20, 5'0	0,32
17-700	700,	, ,	70	IP20, 5'0	0,32
17-2000-014	2000				0,53
18-250(400)	250, 400	, ,	75,70	IP20, 5'0	0,32
18-700(1000)	700, 1000	, ,	75,70		
19-700(1000)	700, 1000		60-70	IP23, IP54	0,85
20-2000	2000		60-70	IP23, IP54	
()					

			, %	
18	60, 75, 100, 150, 200		70	1ExdeII
21	150, 200, 300		50	1ExdeII
23	200	, ,	60,70	2ExdeII
4 -60	60		50	2ExdII
-100	100		45	
/ 4 -200	200		45/75	
4 -300	300	/	50/80	

			, %	
11	125		70	1Exdell
18	80,125	, ,	70,55	1Exdell
()14 2			55	2Exdell
017 2	250	115/125	60	

.8

			, %	
11	250		70	1ExdeII
()142			55	2ExdeII

.9

		, %		
4 4 -1 65	,	60,70	2ExiII4	1695 205 390
4 5 -1 65	,	60,70	2ExiII5	
4 5 -2 65	,	55,65		
-01-1 40		70	1	1648 265 205
11 05 -18(2 18)		70	1ExqdeII	800 190 150
05 -36(2 36)				1400 190 150
05 -58(2x58)				1700 190 150
03 -65(80)		72	2ExqdeII	1695 113x390
03 -2 65(2 80)				1695 230 405

.10

			, %	
11	100, 150		70,55	1Exdell
18	70			
21	100			
()142	100,150		55	2ExdeII
172	150	120/120	60	

-8508

-8501	-60	1031	6	IP54	
-8502	-100	1031	12		
-8503	-100	2044	6		
-8504	-100	2046	2		
-8505	-60	1031	6	IP20	, 650×300×150
-8506	-100	1031	12		
-8507	-	1031	6		
-8508	-	1031	12		

:

1. **-1031 -**
6; 10; 16; 25 ;
2. **-2044 -**
10, 12,5; 16; 20; 25 ,
3. **-2046 -**
10; 12,5; 16; 20; 25 .
4. **-60 -** **60 .**

.2

, ,

,

-3 4	-	1000	3	IP20	
-6 4	-	1000	6		
-9 4	-	1000	9		
-12 4	-	1000	12		
-6 4		63	6	IP20	
-12 4		63	12		
-12 4	2046-10	3161	6		
-12 4	2056-10	3161	12		
-6 4	2046-10	3161	6	IP20	
-12 4	2056-10	3161	12		

8501

			51-29	51-31
001	045	380/120	3	1
002	046	380/120	6	-
003	047	380/120	3	1
005	049	380/120	12	-
006	050	380/120	6	2
009	053	380/120	12	2
010	054	380/120	6	4
012	056	380/250	12	-
013	057	380/250	6	2
015	059	380/250	18	-
016	060	380/250	12	2
017	061	380/250	6	4
019	063	380/250	24	-
020	064	380/250	18	2
021	065	380/250	12	4
022	066	380/250	6	6
024	068	380/250	30	-
025	069	380/250	24	2
026	070	380/250	18	4
027	071	380/250	12	6
028	072	380/250	6	8

:

1.

51-29: 10; 12,5; 16; 31,5; 40; 50; 63 ;
51-31: 10; 16; 20; 25; 31,5; 40; 50; 63; 80; 100 .

2. 3, 7 10

3. 160 , IP21 -

128 , IP54 - 120 .

4. 250 , IP21 -

200 , IP54 - 188 .

5. 160 51-33.

6. 250 51-35.

	$\rho = 70\%$						$\rho = 70\%$						$\rho = 70\%$						$\rho = 50\%$					
	$\rho = 50\%$						$\rho = 50\%$						$\rho = 30\%$						$\rho = 50\%$					
	$\rho = 30\%$						$\rho = 10\%$						$\rho = 10\%$						$\rho = 30\%$					
<i>t</i>																								
	0,6	0,8	1,25	2	3	5	0,6	0,6	1,25	2	3	5	0,6	0,8	1,25	2	3	5	0,6	0,8	1,25	2	3	5
	35	60	61	73	83	95	34	47	56	66	75	86	26	36	46	56	67	80	32	45	55	67	74	84
1	36	50	58	72	81	90	36	47	56	63	73	79	28	40	49	59	68	74	36	48	57	66	76	85
2	44	52	68	84	93	103	42	51	64	76	84	92	33	43	66	74	80	76	42	51	65	71	90	85
1	49	60	75	90	101	106	48	57	71	82	89	94	42	52	69	78	73	76	45	56	65	78	76	84
2	58	68	82	96	102	109	55	64	78	86	92	96	48	60	73	84	90	94	55	66	80	92	98	103
3	64	74	85	95	100	105	62	70	79	86	90	93	57	66	76	84	83	91	63	72	83	91	96	100
4	70	77	84	90	94	99	65	71	78	83	86	87	62	69	76	81	84	85	68	73	81	87	91	94
1	74	83	90	96	100	106	69	76	83	88	91	92	65	73	81	86	89	90	70	78	86	92	96	100
2	75	84	95	104	108	115	71	78	87	95	97	100	67	75	84	93	97	100	72	80	91	99	103	108
	31	43	53	63	72	80	23	36	45	56	65	75	17	29	38	46	58	67	16	28	38	45	55	65
1	34	47	54	63	70	77	27	40	48	55	65	73	27	35	42	52	61	68	21	33	40	49	58	66
2	40	48	61	74	82	84	33	42	52	69	75	86	28	36	48	63	75	81	25	33	47	61	70	78
1	44	53	69	77	83	80	41	48	64	76	80	88	35	45	60	68	73	77	34	44	56	71	68	74
2	53	63	76	85	90	94	48	58	72	83	86	93	43	54	68	79	85	90	43	53	66	77	82	86
3	61	68	78	84	88	91	57	65	75	83	86	90	53	62	73	80	84	86	53	61	71	78	82	85
4	65	71	78	81	84	85	62	68	74	81	83	85	61	66	72	78	81	83	59	65	71	78	85	81
1	68	77	83	86	89	90	64	73	80	86	88	90	62	71	77	83	86	88	60	69	77	84	92	86
2	71	78	87	93	98	99	68	74	84	92	93	99	68	72	80	89	93	97	65	71	79	88	91	95
	$\rho = 50\%$						$\rho = 50\%$						$\rho = 30\%$						$\rho = 0\%$					
	$\rho = 50\%$						$\rho = 30\%$						$\rho = 10\%$						$\rho = 0\%$					
	$\rho = 10\%$						$\rho = 10\%$						$\rho = 10\%$						$\rho = 0\%$					

I

1

25°

15°

	-																		
	<i>I</i> , -	<i>I</i> , ,					<i>I</i> , , (),												
		2	3	4	5-6	7-9	2	3	4	2	3	4	2	3	4	2	3	4	
2,5	24	20	19	19	15	14	21	19	17	34	29	26	23	22	-	35	31	-	-
4	32	28	28	23	22	21	29	27	24	42	38	35	31	29	27	46	42	38	-
6	39	36	32	30	26	24	38	32	29	55	46	42	42	35	35	60	55	46	-
10	60	50	47	39	38	35	55	42	38	80	70	63	55	46	45	80	75	65	-
16	75	60	60	55	48	45	70	60	54	105	90	81	75	60	60	110	90	90	105/75
25	105	85	80	70	65	60	90	75	68	135	115	104	100	80	75	140	125	115	135/105
35	130	100	95	85	75	70	105	90	81	160	140	126	115	95	95	175	145	135	170/130
50	165	140	130	120	105	95	135	110	100	205	175	158	140	120	110	210	180	165	215/165
70	210	175	165	140	130	125	165	140	126	245	210	190	175	155	140	250	220	200	265/210
95	255	215	200	175	-	-	200	170	153	295	255	230	210	190	165	290	260	240	320/255
120	295	245	220	200	-	-	230	200	190	340	295	266	245	220	200	335	300	270	375/300
150	340	275	255	-	-	-	270	235	212	390	335	302	290	255	230	385	335	305	440/355
185	390	-	-	-	-	-	310	270	243	440	385	347	-	290	260	-	380	345	500/410

140211 « »

. .

- -

. . . 12,50. 13.02.12. 60 84 1/16.
.500 . .121055. . 141 .

658207, , . , 2/6